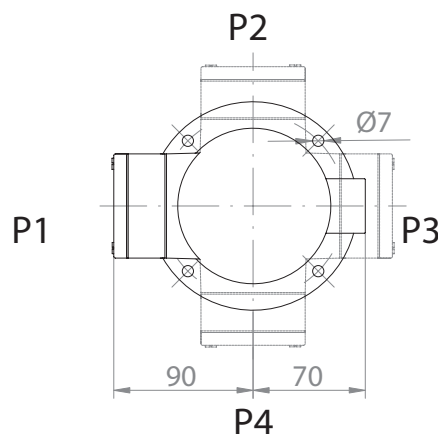
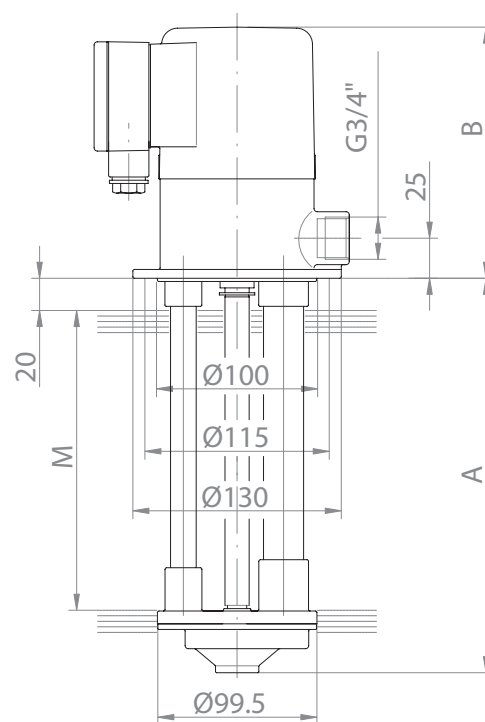


Rozměry a váhy 2COP1-, 2CPP1-, 4COP2,4,6-
v základním provedení a v provedení HV

Typ	A	B	M	kg
2COP1-09	90	156	59	3,1
2COP1-10	100		69	3,1
2COP1-12	120		80	3,2
2COP1-14	140		100	3,3
2COP1-17	170		130	3,4
2COP1-22	220		180	3,5
2COP1-27	270		230	3,7
2CPP1-09	90	156	59	2,6
2CPP1-10	100		69	2,7
2CPP1-12	120		80	2,7
2CPP1-14	140		100	2,8
2CPP1-17	170		130	2,8
4COP2-09	90	156	59	3,2
4COP2-10	100		69	3,2
4COP2-12	120		80	3,4
4COP2-14	140		100	3,5
4COP2-17	170		130	3,7
4COP2-22	220		180	3,9
4COP2-27	270		230	4,2
4COP4-09	90	156	59	3,3
4COP4-10	100		69	3,4
4COP4-12	120		80	3,5
4COP4-14	140		100	3,7
4COP4-17	170		130	3,9
4COP4-22	220		180	4,3
4COP4-27	270		230	4,7
4COP6-09	90	171	59	4,3
4COP6-10	100		69	4,3
4COP6-12	120		80	4,4
4COP6-14	140		100	4,4
4COP6-17	170		130	4,5
4COP6-22	220		180	4,7
4COP6-27	270		230	4,8



trubkové těleso

Použité materiály

POM...acetálový kopolymer,

PA6...polyamid

Typ	Oběžné kolo	Víko kom.	Těleso		Hřidel
			**komory	Trubky	
2COP1-	POM	PA6+ 30% sklo	PA6+ 30% sklo	ČSN 11 343	ČSN 11 600
				ČSN 17 240	ČSN 17 022
2CPP1-	zákl. prov.	POM	PA6+ 30% sklo	ČSN 11 343	ČSN 11 600
4COP2,4,6-	zákl. prov.			PA6	PA6+ 30% sklo
	prov. HV	ČSN 17 240	ČSN 17 022		
Typ	Oběžné kolo	Víko kom.	Těleso		Hřidel
			**komory	Trubky	
4COA2,4,6-	zákl. prov.	POM / Al	Al slitina	ČSN 11 343	ČSN 11 600
	prov. AV2			ČSN 42 3004	ČSN 17 022
	prov. AV	Bronz	Bronz	Bronz*	ČSN 17 345

* těleso je odlitek v celku

** horní a spodní díl komory jsou spojeny trubkami a tvoří tak těleso

Rozměry a váhy 4COA2,4,6-

v základním provedení a v provedení AV2

Typ	A	B	M	kg
4COA2-09	90	156	59	3,4
4COA2-10	100		69	3,4
4COA2-12	120		80	3,5
4COA2-14	140		100	3,7
4COA2-17	170		130	3,8
4COA2-22	220		180	4,1
4COA2-27	270		230	4,4
4COA2-35*	350		310	4,9
4COA4-09	90	156	59	3,4
4COA4-10	100		69	3,5
4COA4-12	120		80	3,7
4COA4-14	140		100	3,8
4COA4-17	170		130	4,0
4COA4-22	220		180	4,4
4COA4-27	270		230	4,7
4COA4-35*	350		310	5,2
4COA6-09	90	171	59	4,0
4COA6-10	100		69	4,1
4COA6-12	120		80	4,3
4COA6-14	140		100	4,4
4COA6-17	170		130	4,6
4COA6-22	220		180	5,0
4COA6-27	270		230	5,3
4COA6-35*	350		310	5,8

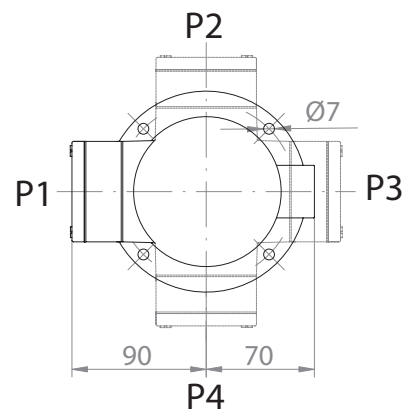
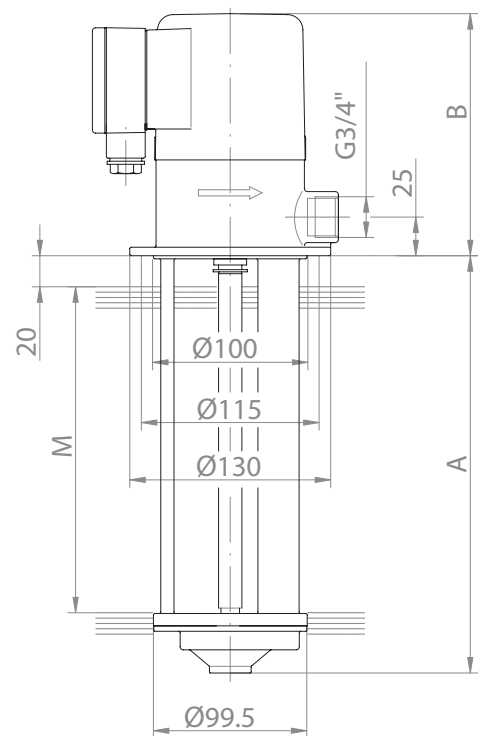
* těleso je odlitek v celku (Al slitina)

Rozměry a váhy 4COA2,4,6-

v provedení AV

Typ	A	B	M	kg
4COA2-12 AV	120	156	80	7,2
4COA2-17 AV	170		130	7,5
4COA2-22 AV	220		180	7,8
4COA2-27 AV	270		230	8,1
4COA2-35 AV	350		310	8,5
4COA4-12 AV	120	156	80	7,4
4COA4-17 AV	170		130	7,7
4COA4-22 AV	220		180	8,0
4COA4-27 AV	270		230	8,3
4COA4-35 AV	350		310	8,7
4COA6-12 AV	120	171	80	8,0
4COA6-17 AV	170		130	8,3
4COA6-22 AV	220		180	8,6
4COA6-27 AV	270		230	8,9
4COA6-35 AV	350		310	9,3

těleso je odlitek v celku (Bronz)

**Specifikace jednotlivých provedení:****Základní provedení**

Je vhodné k čerpání řezných a chladících emulzí u obráběcích strojů. Viskozita čerpané kapaliny může být max. $150\text{mm}^2\cdot\text{s}^{-1}$, teplota čerpané kapaliny cca $0-60^\circ\text{C}$.

Provedení AV2

Tzv. nerez provedení, odolává teplé a studené vodě o cca $0-60^\circ\text{C}$.

Provedení AV

Tzv. kyselinovzdorné provedení, je vhodné zejména pro kyseliny o kyselosti min. pH 3. Teplota čerpaného média max. 60°C .

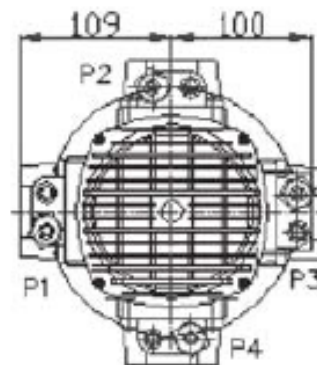
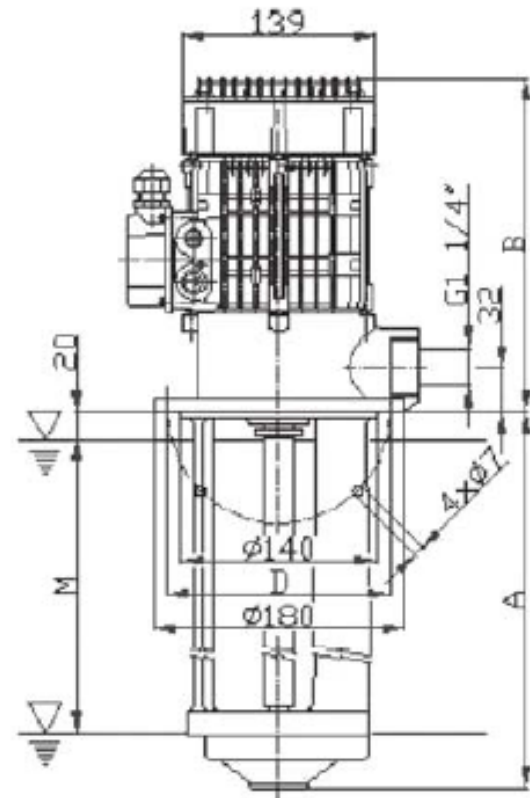
Provedení HV

Odolává slabým zásadám. Teplota čerpaného média max. 60°C .

Rozměry a váhy 4COA10,14, 16 a 4COA25-
v základním provedení, v provedení AV2 a AV

Typ	A	B	D	M	AV2 (kg)	AV (kg)
4COA10-17	170			110	7,3	12,7
4COA10-20	200			140	7,4	13,2
4COA10-22	220	238	160	160	7,5	13,4
4COA10-27	270			210	7,6	14,2
4COA10-35	350			290	8,1	15,3
4COA14-17	170			110	7,7	13,6
4COA14-20	200			140	7,8	13,9
4COA14-22	220	238	160	160	7,9	14,1
4COA14-27	270			210	8,0	14,6
4COA14-35	350			290	8,5	15,7
4COA16-18	180			110	8,5	14,3
4COA16-21	210			140	8,7	14,7
4COA16-23	230	238	160	160	8,9	15,0
4COA16-28	280			210	9,2	15,8
4COA16-36	360			290	9,8	17,1
4COA25-18	180			90	9,3	17,7
4COA25-28	280	246	160	200	10,2	19,3
4COA25-36	360			280	10,9	20,6

Čerpadla mají speciální přírubový tvar pro montáž přímo na nádobu s čerpaným médiem. Maximální a minimální výšku hladiny určuje rozměrový náčrtek. Čerpadla se nesmí používat k čerpání hořlavých kapalin. Velikost nečistot by neměla přesáhnout 0.5mm. Na přání lze opatřit víko komory sítkem. Čerpadla mají standardně povrchovou úpravu syntetickou zákl. barvou S 2003.



Použití maeriály

POM...acetálový kopolymer

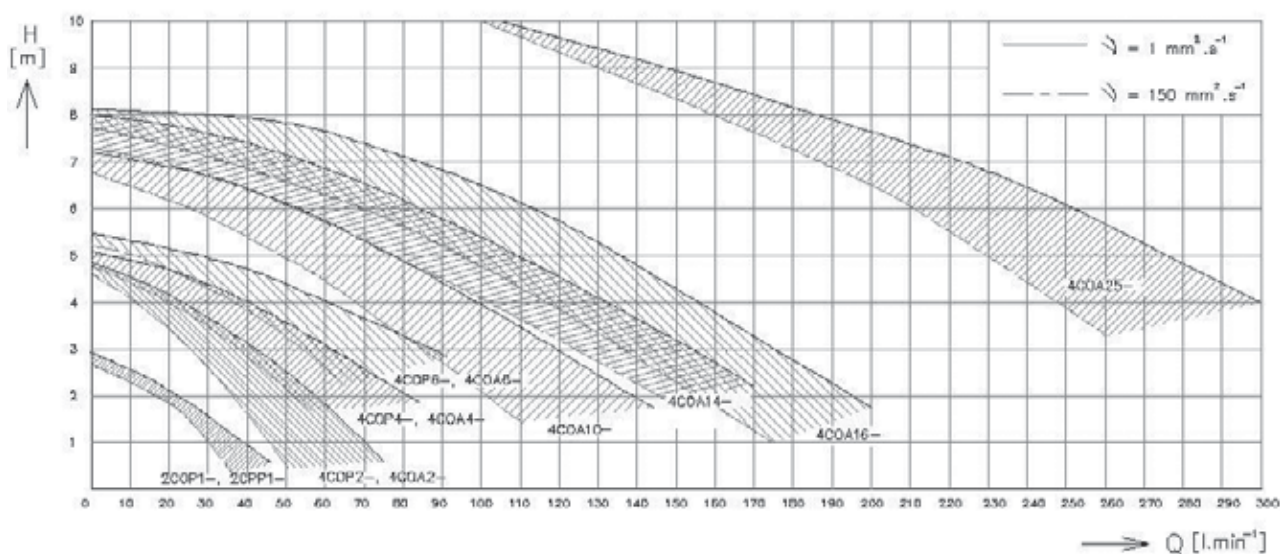
Typ	Oběžné kolo	Víko kom.	Těleso*	Hřídel
4COA 10- 4COA 14-	zákl. prov.	POM / Al	Al slitina	ČSN 11 600
	prov. AV2			ČSN 17 022
	prov. AV	Bronz	Bronz	ČSN 17 345
4COA 16- 4COA 25-	zákl. prov.	Al	Al slitina	ČSN 11 600
	prov. AV2			ČSN 17 022
	prov. AV	Bronz	Bronz	ČSN 17 345

* těleso je odlitek v celku

1m (H ₂ O)	≈ 0,1 at	= 10 kPa	≈ 0,1 bar
-----------------------	----------	----------	-----------

1 at	≈ 100 kPa	≈ 10m (H ₂ O)	≈ 0,1 MPa
------	-----------	--------------------------	-----------

Charakteristiky odstředivých čerpadel řady 2COP, 4COP, 4COA
(viskozita 1–150 mm² · s⁻¹)



Typ	Výtlak Pressure Förderhöhe		Průtok Amount Förderstrom	Příkon Power Leistung	Proud Current Strom		Jistící proud Assured current Sicherstrom	
	m	kPa			(při 400V)	A	(při 400V)	A
2COP1-; 2CPP1-	2	20	16	0,060	0,23		0,35	
4COP2-; 4COA2-	4	40	25	0,090	0,24		0,35	
4COP4-; 4COA4-	4	40	40	0,120	0,29		0,45	
4COP6-; 4COA6-	4	40	63	0,155	0,38		0,60	
4COA10-	4	40	100	0,310	0,64		1,20	
4COA14-	4	40	140	0,340	0,85		1,40	
4COA16-	4	40	160	0,400	1,01		1,70	
4COA25-	4	40	260	1,100	1,70		2,50	

Napětí a kmitočet

Standardní napětí a kmitočet:

Y/D 3x 400/230V 50Hz

3x 500/288V 50Hz

Na přání lze provést i jiné napětí, popř. kmitočet 60Hz, nebo 50-60Hz

1x230V 50Hz

Na přání lze provést i jiné napětí, popř. kmitočet 60Hz

krytí

Standardně: **IP54** (na přání IP55)

Pracovní podmínky

Čerpadla mohou pracovat do nadmořské výšky 2000m nad mořem a teploty okolí do 40°C.