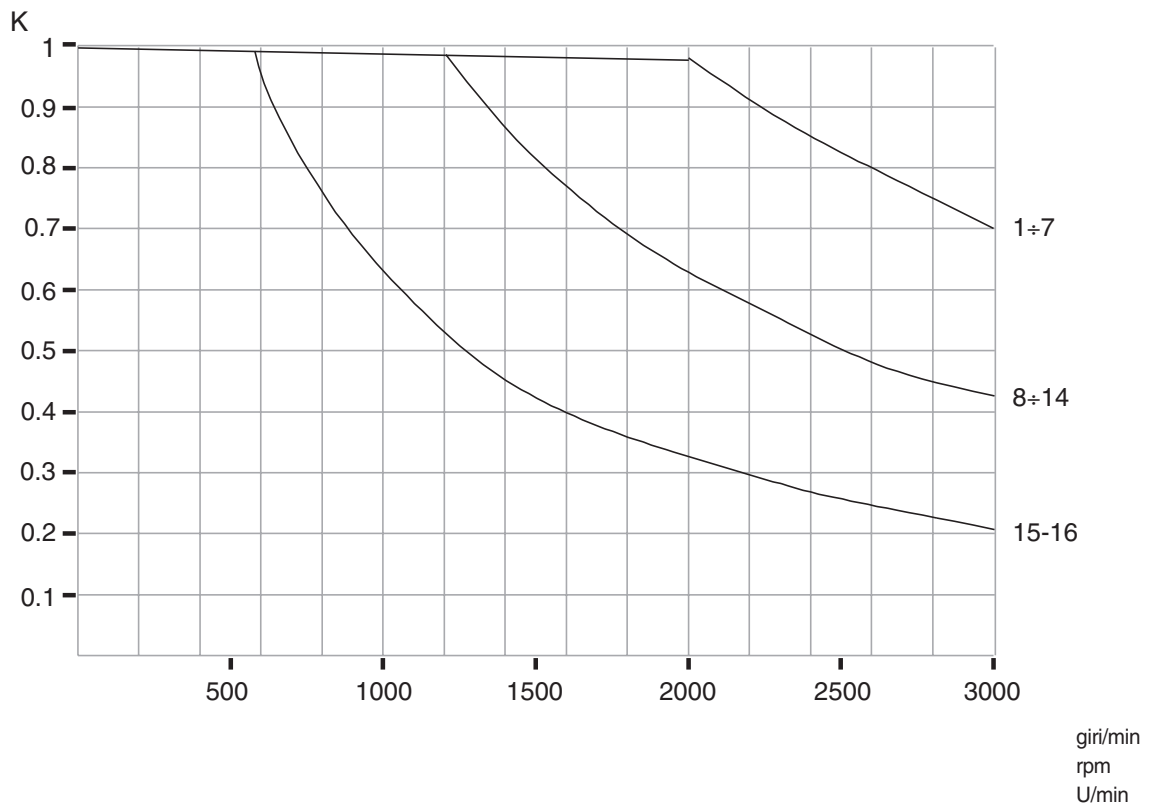


GH 225

RIDUZIONE DELLA POTENZA IN DISECCITAZIONE DERATING FOR FIELD WEAKENING OPERATION LEISTUNGSREDUZIERUNG BEI FELDSCHWÄCHUNG

GH 225 (non compensata - uncompensated - unkompenziert)
[160% sovraccarico - overload - überlast]



Potenza disponibile P = K x P tabella Allowable power output P = K x P table Verfügbare Leistung P = K x P table

per/for/für	GH 225 M	K = K x 1.41
	GH 225 L	K = K x 1.25
	GH 225 P	K = K x 1.11
	GH 225 X	K = K x 1.0

Per K ≥ 1 niente declassamento

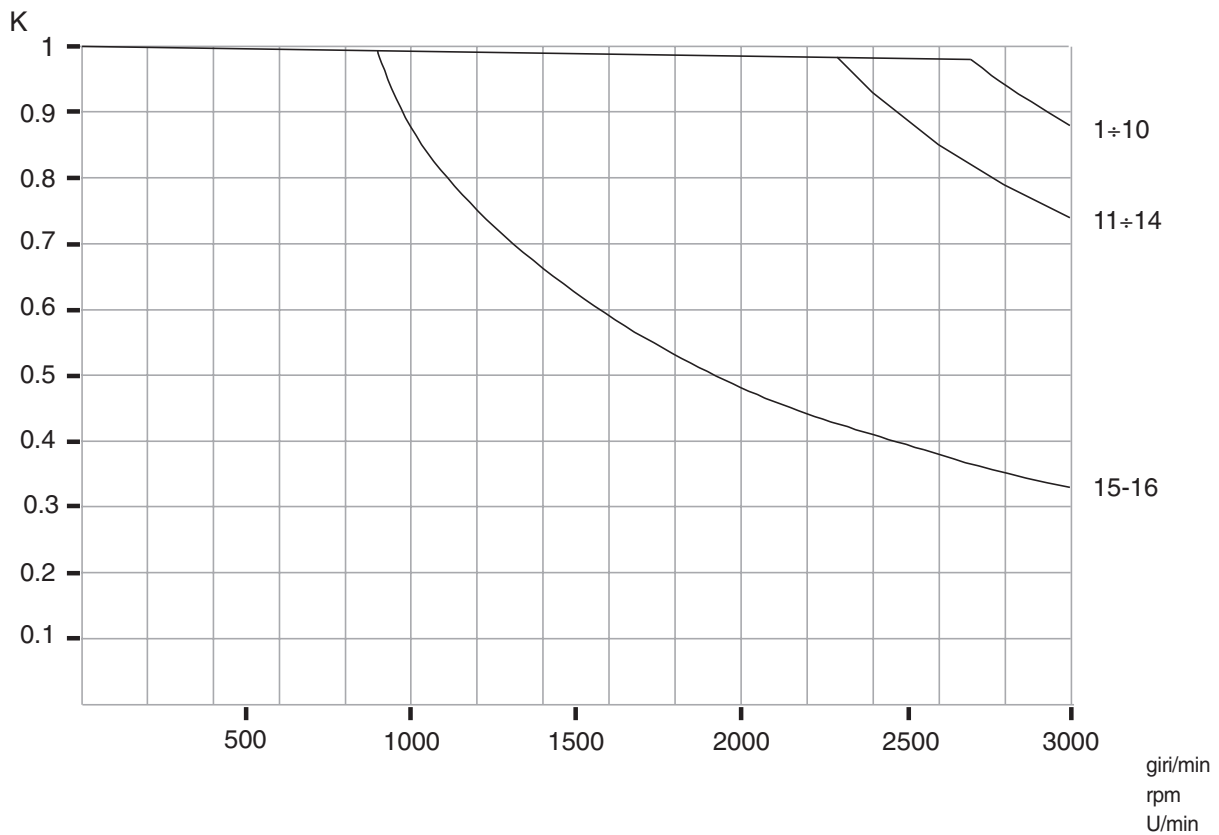
For K ≥ 1 no derating

Für K ≥ 1 keine Leistungreduzierung

GH 225 K

RIDUZIONE DELLA POTENZA IN DISECCITAZIONE DERATING FOR FIELD WEAKENING OPERATION LEISTUNGSREDUZIERUNG BEI FELDSCHWÄCHUNG

GH 225 K (compensata - compensated - kompensiert)
[180% sovraccarico - overload - überlast]



Potenza disponibile $P = K \times P$ tabella Allowable power output $P = K \times P$ table Verfügbare Leistung $P = K \times P$ table

per/for/für

GH 225 MK
GH 225 LK
GH 225 PK
GH 225 XK

$K = K \times 1.41$
 $K = K \times 1.25$
 $K = K \times 1.11$
 $K = K \times 1.0$

Per $K \geq 1$ niente declassamento

For $K \geq 1$ no derating

Für $K \geq 1$ keine Leistungsreduzierung

GH 225 M

Potenza di eccitazione - Excitation power - Erregerleistung: 2600 W
 Costante tempo eccit. - Field time constant - Zeitkonstante des Erregungskreises: 0.77 s
 Massa del motore - Motor mass - Motorgewicht: 850 kg
 Momento di inerzia - Moment of inertia - Trägheitsmoment: 1.95 kg m²

Circuito di armatura
 Armature circuit
 Ankerkreis

Codice avvolgim. Winding code Wicklungscode	Velocità base (giri/min) alla tensione Rated speed (rpm) at armature voltage Nenn-drehzahl (U/min) bei Ankerspannung						Potenza resa Rated output Nennleistung kW	Corrente nominale Armature current Nennstrom A	Rendimento Efficiency Wirkungsgrad %	Induttanza satura Saturated inductance Gesättigte Induktivität mH	Resistenza a 115 °C Resistance at 115 °C Widerstand bei 115 °C Ω
	220 V	400 V	420 V	460 V	520 V	600 V					
1	1120	2120	2260	2460			148	750	90.2	0.466	0.020
							280	750	93.5		
							291	740	93.7		
							309	715	94.0		
2	1020	1930	2030	2230	2560		128	650	89.4	0.551	0.025
							238	640	93.0		
							250	640	93.2		
							269	625	93.6		
							300	615	94.0		
3	930	1770	1860	2050	2340		114	585	88.4	0.646	0.030
							212	575	92.5		
							224	575	92.8		
							246	575	93.2		
							272	560	93.8		
4	820	1570	1650	1820	2070	2420	107	550	88.2	0.817	0.035
							203	550	92.5		
							214	550	92.7		
							227	530	93.2		
							253	520	93.7		
5	740	1420	1500	1650	1880	2180	93	490	86.4	0.994	0.045
							177	485	91.5		
							187	485	91.8		
							205	485	92.3		
							230	475	93.0		
6	670	1300	1370	1510	1720	2000	84	450	85.3	1.149	0.056
							160	440	90.9		
							168	440	91.2		
							185	440	91.8		
							202	420	92.6		
7	640	1240	1300	1440	1640	1900	80	430	84.8	1.286	0.060
							152	420	90.7		
							160	420	91.0		
							176	420	91.6		
							197	410	92.3		
8	510	990	1050	1160			69	380	82.4	1.965	0.081
							133	375	89.4		
							140	370	89.8		
							153	370	90.5		

GH 225 M

Potenza di eccitazione - Excitation power - Erregerleistung: 2600 W
 Costante tempo eccit. - Field time constant - Zeitkonstante des Erregungskreises: 0.77 s
 Massa del motore - Motor mass - Motorgewicht: 850 kg
 Momento di inerzia - Moment of inertia - Trägheitsmoment: 1.95 kg m²

Circuito di armatura
 Armature circuit
 Ankerkreis

Codice avvolgim. Winding code Wicklungscode	Velocità base (giri/min) alla tensione Rated speed (rpm) at armature voltage Nenn-drehzahl (U/min) bei Ankerspannung						Potenza resa Rated output Nennleistung kW	Corrente nominale Armature current Nennstrom A	Rendimento Efficiency Wirkungsgrad %	Induttanza satura Saturated inductance Gesättigte Induktivität mH	Resistenza a 115 °C Resistance at 115 °C Widerstand bei 115 °C Ω
	220 V	400 V	420 V	460 V	520 V	600 V					
9	460	900	950	1050	1200		59	330	81.6	2.321	0.103
							115	325	89.0		
							122	325	89.4		
							135	325	90.2		
							151	320	91.1		
10	410	820	870	960	1100		51	290	79.8	2.702	0.127
							101	288	88.0		
							107	288	88.5		
							118	288	89.3		
							135	288	90.3		
11	360	730	770	850	970	1130	46	265	79.4	3.314	0.148
							93		87.9		
							98		88.4		
							108		89.2		
							124		90.2		
12	320	660	690	770	880	1030	40	240	75.8	4.038	0.182
							82		85.9		
							87		86.5		
							96		87.5		
							111		88.7		
13	290	600	630	700	800	940	34	216	72.6	4.747	0.226
							72		84.2		
							76		84.8		
							85		86.0		
							98		87.4		
14		560	600	660	760	890	71	210	84.2	5.236	0.242
							75		84.9		
							83		86.0		
							95		87.4		
							111		88.9		
15		460	480	540			60	185	81.6	7.520	0.325
							64		82.4		
							71		83.8		
16		410	440	480	565		53	165	81.2	8.960	0.408
							57		82.0		
							63		83.4		
							73		85.1		

GH 225 L

Potenza di eccitazione - Excitation power - Erregerleistung: 3000 W
 Costante tempo eccit. - Field time constant - Zeitkonstante des Erregungskreises: 0.81 s
 Massa del motore - Motor mass - Motorgewicht: 920 kg
 Momento di inerzia - Moment of inertia - Trägheitsmoment: 2.2 kg m²

Circuito di armatura
 Armature circuit
 Ankerkreis

Codice avvolgim. Winding code Wicklungscode	Velocità base (giri/min) alla tensione Rated speed (rpm) at armature voltage Nenn-drehzahl (U/min) bei Ankerspannung						Potenza resa Rated output Nennleistung kW	Corrente nominale Armature current Nennstrom A	Rendimento Efficiency Wirkungsgrad %	Induttanza satura Saturated inductance Gesättigte Induktivität mH	Resistenza a 115 °C Resistance at 115 °C Widerstand bei 115 °C Ω
	220 V	400 V	420 V	460 V	520 V	600 V					
1	990	1870	1980	2200			148	750	89.8	0.524	0.021
							280	750	93.3		
							290	740	93.5		
							310	720	93.8		
2	900	1710	1800	1970	2260		127	655	88.9	0.620	0.027
							238	640	92.8		
							250	640	93.0		
							268	625	93.4		
							300	615	93.9		
3	820	1560	1650	1810	2060		113	585	87.9	0.726	0.033
							212	575	92.3		
							223	575	92.5		
							245	575	93.0		
							275	565	93.6		
4	730	1390	1460	1610	1840	2150	107	555	87.6	0.919	0.038
							202	550	92.2		
							213	550	92.5		
							229	535	92.9		
							253	520	93.6		
							282	500	94.1		
5	650	1260	1330	1460	1660	1950	93	495	85.6	1.118	0.048
							176	485	91.1		
							186	485	91.4		
							205	485	92.0		
							230	475	92.8		
							261	465	93.5		
6	590	1150	1210	1330	1520	1770	83	450	84.4	1.292	0.060
							159	440	90.5		
							167	440	90.8		
							185	440	91.4		
							201	420	92.2		
							231	415	92.9		
7	560	1090	1150	1270	1450	1680	79	430	83.8	1.446	0.064
							151	420	90.2		
							159	420	90.6		
							176	420	91.2		
							196	410	92.0		
							225	405	92.8		
8	440	880	920	1020			68	380	81.2	2.211	0.087
							133	375	88.8		
							138	370	89.3		
							153	370	90.0		

GH 225 L

Potenza di eccitazione - Excitation power - Erregerleistung: 3000 W
 Costante tempo eccit. - Field time constant - Zeitkonstante des Erregungskreises: 0.81 s
 Massa del motore - Motor mass - Motorgewicht: 920 kg
 Momento di inerzia - Moment of inertia - Trägheitsmoment: 2.2 kg m²

Circuito di armatura
 Armature circuit
 Ankerkreis

Codice avvolgim. Winding code Wicklungscode	Velocità base (giri/min) alla tensione Rated speed (rpm) at armature voltage Nenn-drehzahl (U/min) bei Ankerspannung						Potenza resa Rated output Nennleistung kW	Corrente nominale Armature current Nennstrom A	Rendimento Efficiency Wirkungsgrad %	Induttanza satura Saturated inductance Gesättigte Induktivität mH	Resistenza a 115 °C Resistance at 115 °C Widerstand bei 115 °C Ω
	220 V	400 V	420 V	460 V	520 V	600 V					
9	400	790	840	930	1060	58	330	80.5	2.612	0.110	
						115		88.4			
						121		88.9			
						134		89.7			
						150		90.6			
10	360	730	770	850	970	50	290	78.5	3.041	0.133	
						100		87.3			
						106		87.8			
						117		88.7			
						134		89.8			
11	320	640	680	750	860	45	265	78.1	3.729	0.159	
						92		87.2			
						97		87.7			
						108		88.6			
						123		89.7			
12	280	580	610	680	770	39	241	74.1	4.544	0.194	
						81		85.0			
						86		85.6			
						96		86.7			
						110		88.0			
13		520	550	610	700	71	216	83.1	5.341	0.243	
						76		83.8			
						84		85.1			
						97		86.6			
						114		88.1			
14		490	520	580	670	70	210	83.2	5.892	0.260	
						74		83.9			
						82		85.2			
						94		86.7			
						110		88.2			
15		400	420	470		59	185	80.3	8.461	0.348	
						63		81.2			
						70		82.7			
16		360	380	425	490	52	165	79.9	10.082	0.436	
						56		80.8			
						62		82.3			
						62		82.3			
						72		84.2			

GH 225 P

Potenza di eccitazione - Excitation power - Erregerleistung: 3300 W
 Costante tempo eccit. - Field time constant - Zeitkonstante des Erregungskreises: 0.84 s
 Massa del motore - Motor mass - Motorgewicht: 1000 kg
 Momento di inerzia - Moment of inertia - Trägheitsmoment: 2.4 kg m²

Circuito di armatura
 Armature circuit
 Ankerkreis

Codice avvolgim. Winding code Wicklungscode	Velocità base (giri/min) alla tensione Rated speed (rpm) at armature voltage Nenn-drehzahl (U/min) bei Ankerspannung						Potenza resa Rated output Nennleistung kW	Corrente nominale Armature current Nennstrom A	Rendimento Efficiency Wirkungsgrad %	Induttanza satura Saturated inductance Gesättigte Induktivität mH	Resistenza a 115 °C Resistance at 115 °C Widerstand bei 115 °C Ω
	220 V	400 V	420 V	460 V	520 V	600 V					
1	880	1670	1750	1950			147	750	89.3	0.588	0.023
							279	750	93.1		
							293	750	93.3		
							310	720	93.6		
2	790	1510	1590	1750	2000		127	655	88.3	0.696	0.029
							237	640	92.6		
							249	640	92.8		
							267	625	93.2		
							300	615	93.9		
3	720	1390	1460	1610	1830		112	585	87.2	0.815	0.036
							211	575	92.0		
							222	575	92.2		
							245	575	92.7		
							275	565	93.5		
4	640	1230	1300	1430	1630	1900	106	555	86.9	1.032	0.041
							202	550	91.9		
							212	550	92.2		
							228	535	92.6		
							252	520	93.2		
5	580	1110	1170	1290	1470	1710	92	495	84.7	1.256	0.052
							175	485	90.7		
							185	485	91.0		
							204	485	91.6		
							228	475	92.5		
6	520	1020	1070	1180	1350	1570	82	450	83.5	1.451	0.065
							158	440	90.0		
							167	440	90.4		
							184	440	91.0		
							200	420	91.8		
7	490	970	1020	1120	1280	1500	78	430	82.8	1.624	0.069
							150	420	89.7		
							158	420	90.1		
							175	420	90.8		
							195	410	91.6		
8	390	770	820	900			67	380	80.0	2.485	0.094
							132	375	88.2		
							137	370	88.6		
							152	370	89.5		

GH 225 P

Potenza di eccitazione - Excitation power - Erregerleistung: 3300 W
 Costante tempo eccit. - Field time constant - Zeitkonstante des Erregungskreises: 0.84 s
 Massa del motore - Motor mass - Motorgewicht: 1000 kg
 Momento di inerzia - Moment of inertia - Trägheitsmoment: 2.4 kg m²

Circuito di armatura
 Armature circuit
 Ankerkreis

Codice avvolgim. Winding code Wicklungscode	Velocità base (giri/min) alla tensione Rated speed (rpm) at armature voltage Nenn-drehzahl (U/min) bei Ankerspannung						Potenza resa Rated output Nennleistung kW	Corrente nominale Armature current Nennstrom A	Rendimento Efficiency Wirkungsgrad %	Induttanza satura Saturated inductance Gesättigte Induktivität mH	Resistenza a 115 °C Resistance at 115 °C Widerstand bei 115 °C Ω
	220 V	400 V	420 V	460 V	520 V	600 V					
9	350	700	740	820	940		57	330	79.2	2.935	0.118
							114	325	87.7		
							120	325	88.2		
							133	325	89.1		
							150	320	90.1		
10	320	640	680	750	860		49	290	77.0	3.417	0.144
							99	288	86.6		
							105	288	87.1		
							116	288	88.1		
							133	288	89.2		
11	280	570	600	670	760	890	44	265	76.6	4.190	0.171
							91		86.4		
							96		86.9		
							107		87.9		
							122		89.1		
143	90.3										
12		510	540	600	690	800	81	240	84.0	5.106	0.209
							85		84.7		
							95		85.9		
							109		87.3		
							128		88.8		
13		460	490	540	620	730	70	216	82.0	6.002	0.261
							75		82.8		
							83		84.1		
							96		85.8		
							113		87.4		
14		430	460	510	590	690	69	210	82.1	6.621	0.280
							73		82.9		
							81		84.2		
							93		85.8		
							110		87.5		
15		350	370	410			58	185	79.0	9.508	0.375
							62		79.9		
							69		81.5		
16		320	340	370	430		51	165	78.5	11.329	0.470
							55		79.5		
							61		81.1		
							71		83.1		

GH 225 X

Potenza di eccitazione - Excitation power - Erregerleistung: 3500 W
 Costante tempo eccit. - Field time constant - Zeitkonstante des Erregungskreises: 0.87 s
 Massa del motore - Motor mass - Motorgewicht: 1090 kg
 Momento di inerzia - Moment of inertia - Trägheitsmoment: 2.6 kg m²

Circuito di armatura
 Armature circuit
 Ankerkreis

Codice avvolgim. Winding code Wicklungscode	Velocità base (giri/min) alla tensione Rated speed (rpm) at armature voltage Nenn-drehzahl (U/min) bei Ankerspannung						Potenza resa Rated output Nennleistung kW	Corrente nominale Armature current Nennstrom A	Rendimento Efficiency Wirkungsgrad %	Induttanza satura Saturated inductance Gesättigte Induktivität mH	Resistenza a 115 °C Resistance at 115 °C Widerstand bei 115 °C Ω
	220 V	400 V	420 V	460 V	520 V	600 V					
1	790	1500	1600	1750			146	750	88.8	0.652	0.025
							278	750	92.8		
							292	750	93.0		
							310	720	93.6		
2	710	1360	1430	1580	1800		126	655	87.8	0.772	0.031
							235	640	92.3		
							248	640	92.5		
							267	625	93.0		
							300	615	93.7		
3	650	1240	1310	1440	1640		111	585	86.6	0.905	0.037
							210	575	91.6		
							222	575	91.9		
							244	575	92.4		
							274	565	93.2		
4	570	1100	1160	1280	1460	1720	105	555	86.2	1.145	0.044
							201	550	91.5		
							210	550	91.8		
							227	535	92.3		
							251	520	93.0		
							280	500	93.8		
5	510	1000	1050	1160	1320	1540	91	495	83.9	1.393	0.055
							175	485	90.3		
							184	485	90.6		
							203	485	91.2		
							228	475	92.2		
							260	465	93.0		
6	460	910	960	1060	1210	1410	81	450	82.5	1.610	0.068
							157	440	89.5		
							166	440	89.9		
							183	440	90.6		
							200	420	91.7		
							230	415	92.6		
7	440	870	910	1010	1150	1350	77	430	81.8	1.802	0.074
							149	420	89.2		
							158	420	89.6		
							174	420	90.3		
							198	410	91.2		
							224	405	92.3		
8	350	690	730	810			66	380	78.8	2.759	0.101
							131	375	87.5		
							136	370	88.0		
							150	370	88.9		

GH 225 X

Potenza di eccitazione - Excitation power - Erregerleistung: 3500 W
 Costante tempo eccit. - Field time constant - Zeitkonstante des Erregungskreises: 0.87 s
 Massa del motore - Motor mass - Motorgewicht: 1090 kg
 Momento di inerzia - Moment of inertia - Trägheitsmoment: 2.6 kg m²

Circuito di armatura
 Armature circuit
 Ankerkreis

Codice avvolgim. Winding code Wicklungscode	Velocità base (giri/min) alla tensione Rated speed (rpm) at armature voltage Nenn-drehzahl (U/min) bei Ankerspannung						Potenza resa Rated output Nennleistung kW	Corrente nominale Armature current Nennstrom A	Rendimento Efficiency Wirkungsgrad %	Induttanza satura Saturated inductance Gesättigte Induktivität mH	Resistenza a 115 °C Resistance at 115 °C Widerstand bei 115 °C Ω
	220 V	400 V	420 V	460 V	520 V	600 V					
9	310	630	660	730	840		56	330	77.9	3.258	0.126
							113	325	87.1		
							119	325	87.6		
							132	325	88.5		
							148	320	89.6		
10	280	570	600	670	770		48	290	75.6	3.793	0.154
							98	288	85.8		
							104	288	86.4		
							115	288	87.4		
							132	288	88.6		
11	250	510	530	590	680	800	43	265	75.2	4.651	0.184
							90		85.6		
							95		86.2		
							106		87.2		
							121		88.5		
142	89.8										
12		450	480	530	610	720	80	240	83.1	5.668	0.224
							84		83.8		
							94		85.1		
							108		86.6		
							127		88.1		
13		410	430	480	560	650	69	216	80.9	6.662	0.280
							74		81.7		
							82		83.2		
							95		84.9		
							112		86.7		
14		390	410	450	520	620	68	210	81.0	7.349	0.300
							71		81.8		
							79		83.3		
							92		85.0		
							109		86.8		
15		310	330	370			57	185	77.6	10.554	0.402
							61		78.6		
							68		80.3		
16		280	300	330	390		50	165	77.2	12.575	0.504
							54		78.2		
							60		80.0		
							60		80.0		
							70		82.1		

GH 225 MK

Potenza di eccitazione - Excitation power - Erregerleistung: 2400 W
 Costante tempo eccit. - Field time constant - Zeitkonstante des Erregungskreises: 0.62 s
 Massa del motore - Motor mass - Motorgewicht: 850 kg
 Momento di inerzia - Moment of inertia - Trägheitsmoment: 1.95 kg m²

Circuito di armatura
 Armature circuit
 Ankerkreis

Codice avvolgim. Winding code Wicklungscode	Velocità base (giri/min) alla tensione Rated speed (rpm) at armature voltage Nenn-drehzahl (U/min) bei Ankerspannung						Potenza resa Rated output Nennleistung kW	Corrente nominale Armature current Nennstrom A	Rendimento Efficiency Wirkungsgrad %	Induttanza satura Saturated inductance Gesättigte Induktivität mH	Resistenza a 115 °C Resistance at 115 °C Widerstand bei 115 °C Ω
	220 V	400 V	420 V	460 V	520 V	600 V					
1	1110	2100	2210	2450			147	750	89.3	0.159	0.022
							279	750	93.1		
							292	745	93.3		
							308	715	93.7		
2	1010	1910	2010	2220	2530		127	650	89.0	0.206	0.026
							237	640	92.9		
							250	640	93.1		
							268	625	93.5		
							298	610	94.0		
3	910	1750	1840	2020	2310		113	585	87.5	0.226	0.034
							211	575	92.0		
							222	575	92.3		
							245	575	92.7		
							275	568	93.1		
4	810	1550	1630	1800	2050	2400	106	555	87.2	0.286	0.038
							202	550	92.0		
							213	550	92.3		
							228	535	92.7		
							252	520	93.4		
							282	500	93.9		
5	720	1400	1480	1630	1850	2160	93	495	85.0	0.360	0.052
							176	485	90.7		
							185	485	91.1		
							204	485	91.6		
							228	475	92.3		
							260	465	93.2		
6	660	1290	1350	1490	1700	1980	83	450	84.7	0.370	0.059
							159	440	90.6		
							168	440	90.9		
							185	440	91.5		
							204	425	92.3		
							232	415	93.2		
7	630	1220	1290	1420	1620	1890	79	430	83.2	0.429	0.063
							150	420	89.9		
							159	420	90.2		
							175	420	90.9		
							196	410	91.7		
							225	405	92.8		
8	490	980	1030	1140	1300		68	380	81.7	0.703	0.090
							131	370	89.0		
							139	370	89.5		
							153	370	90.2		
							170	360	91.1		

GH 225 MK

Potenza di eccitazione - Excitation power - Erregerleistung: 2400 W
 Costante tempo eccit. - Field time constant - Zeitkonstante des Erregungskreises: 0.62 s
 Massa del motore - Motor mass - Motorgewicht: 850 kg
 Momento di inerzia - Moment of inertia - Trägheitsmoment: 1.95 kg m²

Circuito di armatura
 Armature circuit
 Ankerkreis

Codice avvolgim. Winding code Wicklungscode	Velocità base (giri/min) alla tensione Rated speed (rpm) at armature voltage Nenn-drehzahl (U/min) bei Ankerspannung						Potenza resa Rated output Nennleistung kW	Corrente nominale Armature current Nennstrom A	Rendimento Efficiency Wirkungsgrad %	Induttanza satura Saturated inductance Gesättigte Induktivität mH	Resistenza a 115 °C Resistance at 115 °C Widerstand bei 115 °C Ω
	220 V	400 V	420 V	460 V	520 V	600 V					
9	440	890	930	1030	1180		57	330	79.2	0.771	0.115
							114	325	87.7		
							120	325	88.2		
							133	325	89.0		
							150	320	90.0		
10	400	810	850	950	1080	1260	50	290	78.1	0.882	0.138
							100	288	87.1		
							106	288	87.6		
							117	288	88.5		
							134	288	89.6		
							156	288	90.7		
11	350	720	760	840	960	1120	45	265	77.7	1.136	0.158
							92		86.9		
							97		87.5		
							107		88.4		
							123		89.5		
							144		90.6		
12	310	640	670	750	860	1000	38	241	73.2	1.312	0.213
							81		84.5		
							86		85.1		
							95		86.2		
							109		87.6		
							128		89.0		
13	280	580	620	685	790	920	34	216	71.7	1.537	0.250
							72		83.6		
							76		84.3		
							85		85.5		
							97		87.0		
							114		88.5		
14		550	580	650	745	870	69	210	82.3	1.601	0.263
							73		83.0		
							81		84.3		
							94		85.9		
							110		87.6		
15		440	470	520	610		59	185	80.6	2.529	0.361
							63		81.4		
							70		82.9		
							81		84.7		
16		400	425	470	550		52	165	79.3	3.480	0.436
							55		80.2		
							62		81.8		
							71		83.7		

GH 225 LK

Potenza di eccitazione - Excitation power - Erregerleistung: 2600 W
 Costante tempo eccit. - Field time constant - Zeitkonstante des Erregungskreises: 0.65 s
 Massa del motore - Motor mass - Motorgewicht: 920 kg
 Momento di inerzia - Moment of inertia - Trägheitsmoment: 2.2 kg m²

Circuito di armatura
 Armature circuit
 Ankerkreis

Codice avvolgim. Winding code Wicklungscode	Velocità base (giri/min) alla tensione Rated speed (rpm) at armature voltage Nenn-drehzahl (U/min) bei Ankerspannung						Potenza resa Rated output Nennleistung kW	Corrente nominale Armature current Nennstrom A	Rendimento Efficiency Wirkungsgrad %	Induttanza satura Saturated inductance Gesättigte Induktivität mH	Resistenza a 115 °C Resistance at 115 °C Widerstand bei 115 °C Ω
	220 V	400 V	420 V	460 V	520 V	600 V					
1	980	1850	1950	2150	2450		147	750	89.0	0.179	0.024
							278	750	92.9		
							293	750	93.1		
							309	720	93.5		
							337	690	93.9		
2	890	1690	1780	1960	2250		127	655	88.6	0.231	0.028
							237	640	92.7		
							250	640	92.9		
							268	625	93.3		
							300	615	93.8		
3	800	1540	1620	1790	2050	2370	112	585	86.9	0.254	0.037
							211	575	91.7		
							222	575	92.0		
							244	575	92.5		
							276	570	93.0		
4	710	1370	1440	1590	1810	2110	106	560	86.7	0.321	0.042
							201	550	91.7		
							212	550	92.0		
							227	535	92.5		
							251	520	93.1		
5	630	1240	1300	1430	1640	1910	92	495	84.2	0.404	0.056
							175	485	90.3		
							184	485	90.7		
							203	485	91.3		
							227	475	92.0		
6	580	1130	1190	1320	1500	1750	83	450	83.8	0.414	0.065
							158	440	90.2		
							167	440	90.5		
							184	440	91.2		
							203	425	92.0		
7	550	1080	1140	1250	1430	1670	78	430	82.3	0.480	0.068
							150	420	89.4		
							158	420	89.8		
							174	420	90.5		
							197	415	91.3		
8	430	860	910	1000	1150		67	380	80.6	0.789	0.097
							132	375	88.5		
							138	370	88.9		
							152	370	89.7		
							169	360	90.7		

GH 225 LK

Potenza di eccitazione - Excitation power - Erregerleistung: 2600 W
 Costante tempo eccit. - Field time constant - Zeitkonstante des Erregungskreises: 0.65 s
 Massa del motore - Motor mass - Motorgewicht: 920 kg
 Momento di inerzia - Moment of inertia - Trägheitsmoment: 2.2 kg m²

Circuito di armatura
 Armature circuit
 Ankerkreis

Codice avvolgim. Winding code Wicklungscode	Velocità base (giri/min) alla tensione Rated speed (rpm) at armature voltage Nenn-drehzahl (U/min) bei Ankerspannung						Potenza resa Rated output Nennleistung kW	Corrente nominale Armature current Nennstrom A	Rendimento Efficiency Wirkungsgrad %	Induttanza satura Saturated inductance Gesättigte Induktivität mH	Resistenza a 115 °C Resistance at 115 °C Widerstand bei 115 °C Ω
	220 V	400 V	420 V	460 V	520 V	600 V					
9	390	780	820	910	1040		57	330	78.0	0.865	0.124
							113	325	87.0		
							119	325	87.6		
							132	325	88.5		
							148	320	89.6		
10	350	710	750	830	950	1110	49	290	76.8	0.990	0.150
							99	288	86.4		
							105	288	87.0		
							116	288	87.9		
							133	288	89.1		
11	310	630	660	740	840	990	44	265	76.3	1.275	0.170
							91		86.2		
							96		86.8		
							106		87.7		
							122		88.9		
12	270	560	590	660	755	890	37	241	71.5	1.472	0.230
							80		83.6		
							85		84.2		
							94		85.5		
							108		86.9		
13		510	540	600	690	810	71	216	82.6	1.724	0.270
							75		83.4		
							84		84.7		
							96		86.2		
							113		87.8		
14		480	510	570	660	770	68	210	81.2	1.796	0.284
							72		82.0		
							80		83.4		
							93		85.1		
							109		86.8		
15		390	410	460	530		58	185	79.3	2.837	0.390
							62		80.2		
							69		81.8		
							80		83.7		
16		350	370	410	480		51	165	77.9	3.907	0.471
							55		78.9		
							61		80.6		
							71		82.6		

GH 225 PK

Potenza di eccitazione - Excitation power - Erregerleistung: 2900 W
 Costante tempo eccit. - Field time constant - Zeitkonstante des Erregungskreises: 0.68 s
 Massa del motore - Motor mass - Motorgewicht: 1000 kg
 Momento di inerzia - Moment of inertia - Trägheitsmoment: 2.4 kg m²

Circuito di armatura
 Armature circuit
 Ankerkreis

Codice avvolgim. Winding code Wicklungscode	Velocità base (giri/min) alla tensione Rated speed (rpm) at armature voltage Nenn-drehzahl (U/min) bei Ankerspannung						Potenza resa Rated output Nennleistung kW	Corrente nominale Armature current Nennstrom A	Rendimento Efficiency Wirkungsgrad %	Induttanza satura Saturated inductance Gesättigte Induktivität mH	Resistenza a 115 °C Resistance at 115 °C Widerstand bei 115 °C Ω
	220 V	400 V	420 V	460 V	520 V	600 V					
1	860	1640	1730	1900	2200	145	750	88.4	0.200	0.026	
						277		92.5			
						291		92.7			
						308		93.3			
						336		93.7			
2	780	1490	1570	1730	2000	127	655	88.2	0.259	0.031	
						236		92.5			
						249		92.7			
						267		93.1			
						300		93.7			
3	710	1360	1440	1580	1800	111	585	86.2	0.284	0.040	
						210		91.4			
						221		91.7			
						244		92.2			
						275		92.9			
4	630	1210	1280	1410	1610	105	560	86.0	0.359	0.044	
						200		91.4			
						211		91.7			
						226		92.2			
						251		92.8			
5	560	1100	1150	1270	1450	91	495	83.3	0.452	0.060	
						174		89.9			
						184		90.3			
						202		90.9			
						226		91.7			
6	510	1000	1050	1160	1330	82	450	82.9	0.463	0.070	
						158		89.7			
						166		90.1			
						184		90.8			
						202		91.6			
7	490	950	1000	1110	1270	77	430	81.3	0.538	0.073	
						149		88.8			
						157		89.3			
						173		90.0			
						196		90.9			
8	380	760	800	890	1020	66	380	79.4	0.885	0.104	
						132		87.8			
						137		88.3			
						152		89.2			
						169		90.2			

GH 225 PK

Potenza di eccitazione - Excitation power - Erregerleistung: 2900 W
 Costante tempo eccit. - Field time constant - Zeitkonstante des Erregungskreises: 0.68 s
 Massa del motore - Motor mass - Motorgewicht: 1000 kg
 Momento di inerzia - Moment of inertia - Trägheitsmoment: 2.4 kg m²

Circuito di armatura
 Armature circuit
 Ankerkreis

Codice avvolgim. Winding code Wicklungscode	Velocità base (giri/min) alla tensione Rated speed (rpm) at armature voltage Nenn-drehzahl (U/min) bei Ankerspannung						Potenza resa Rated output Nennleistung kW	Corrente nominale Armature current Nennstrom A	Rendimento Efficiency Wirkungsgrad %	Induttanza satura Saturated inductance Gesättigte Induktivität mH	Resistenza a 115 °C Resistance at 115 °C Widerstand bei 115 °C Ω
	220 V	400 V	420 V	460 V	520 V	600 V					
9	340	690	730	800	920		55	330	76.6	0.969	0.132
							112	325	86.3		
							118	325	86.9		
							131	325	87.9		
							148	320	89.0		
10	300	625	660	730	840	980	48	290	75.4	1.110	0.161
							98	288	85.6		
							104	288	86.2		
							115	288	87.3		
							132	288	88.5		
11	270	550	590	650	740	870	43		74.8	1.429	0.183
							90		85.4		
							95	265	86.0		
							106		87.1		
							121		88.3		
12		490	520	580	660	780	79		82.6	1.650	0.246
							84		83.3		
							93	241	84.6		
							108		86.2		
							127		87.8		
13		450	475	530	610	720	70		81.6	1.932	0.289
							74		82.4		
							83	216	83.7		
							96		85.4		
							113		87.1		
14		420	450	500	580	680	68		80.0	2.012	0.304
							72		80.9		
							80	210	82.4		
							92		84.2		
							108		86.1		
15		340	360	400	465		57		78.0	3.180	0.418
							61	185	79.0		
							68		80.7		
							79		82.7		
16		310	320	360	420		50		76.5	4.381	0.505
							54	165	77.5		
							60		79.3		
							70		81.5		

GH 225 XK

Potenza di eccitazione - Excitation power - Erregerleistung: 3200 W
 Costante tempo eccit. - Field time constant - Zeitkonstante des Erregungskreises: 0.71 s
 Massa del motore - Motor mass - Motorgewicht: 1090 kg
 Momento di inerzia - Moment of inertia - Trägheitsmoment: 2.6 kg m²

Circuito di armatura
 Armature circuit
 Ankerkreis

Codice avvolgim. Winding code Wicklungscode	Velocità base (giri/min) alla tensione Rated speed (rpm) at armature voltage Nenn-drehzahl (U/min) bei Ankerspannung						Potenza resa Rated output Nennleistung kW	Corrente nominale Armature current Nennstrom A	Rendimento Efficiency Wirkungsgrad %	Induttanza satura Saturated inductance Gesättigte Induktivität mH	Resistenza a 115 °C Resistance at 115 °C Widerstand bei 115 °C Ω
	220 V	400 V	420 V	460 V	520 V	600 V					
1	770	1470	1550	1720	1970		144	750	88.0	0.221	0.027
							276	750	92.4		
							290	750	92.7		
							308	720	93.1		
							336	690	93.8		
2	700	1350	1410	1580	1800		126	655	87.6	0.286	0.033
							235	640	92.2		
							247	640	92.5		
							267	625	92.9		
							300	615	93.5		
3	630	1220	1300	1420	1630	1900	110	585	85.6	0.314	0.042
							210	575	91.1		
							220	575	91.4		
							243	575	92.0		
							273	568	92.5		
4	560	1100	1150	1260	1450	1690	105	560	85.3	0.397	0.048
							200	550	90.9		
							210	550	91.3		
							225	535	91.9		
							250	520	92.7		
5	500	980	1030	1150	1300	1520	90	495	82.4	0.500	0.064
							173	485	89.4		
							183	485	89.8		
							202	485	90.5		
							225	475	91.4		
6	450	900	950	1050	1200	1400	80	450	82.0	0.512	0.074
							157	440	89.3		
							165	440	89.7		
							183	440	90.4		
							200	425	91.2		
7	430	850	900	1000	1140	1320	76	430	80.3	0.595	0.078
							148	420	88.3		
							156	420	88.8		
							173	420	89.6		
							195	415	90.5		
8	340	680	720	800	910		65	380	78.2	0.981	0.111
							130	375	87.2		
							135	370	87.7		
							150	370	88.6		
							168	360	89.7		

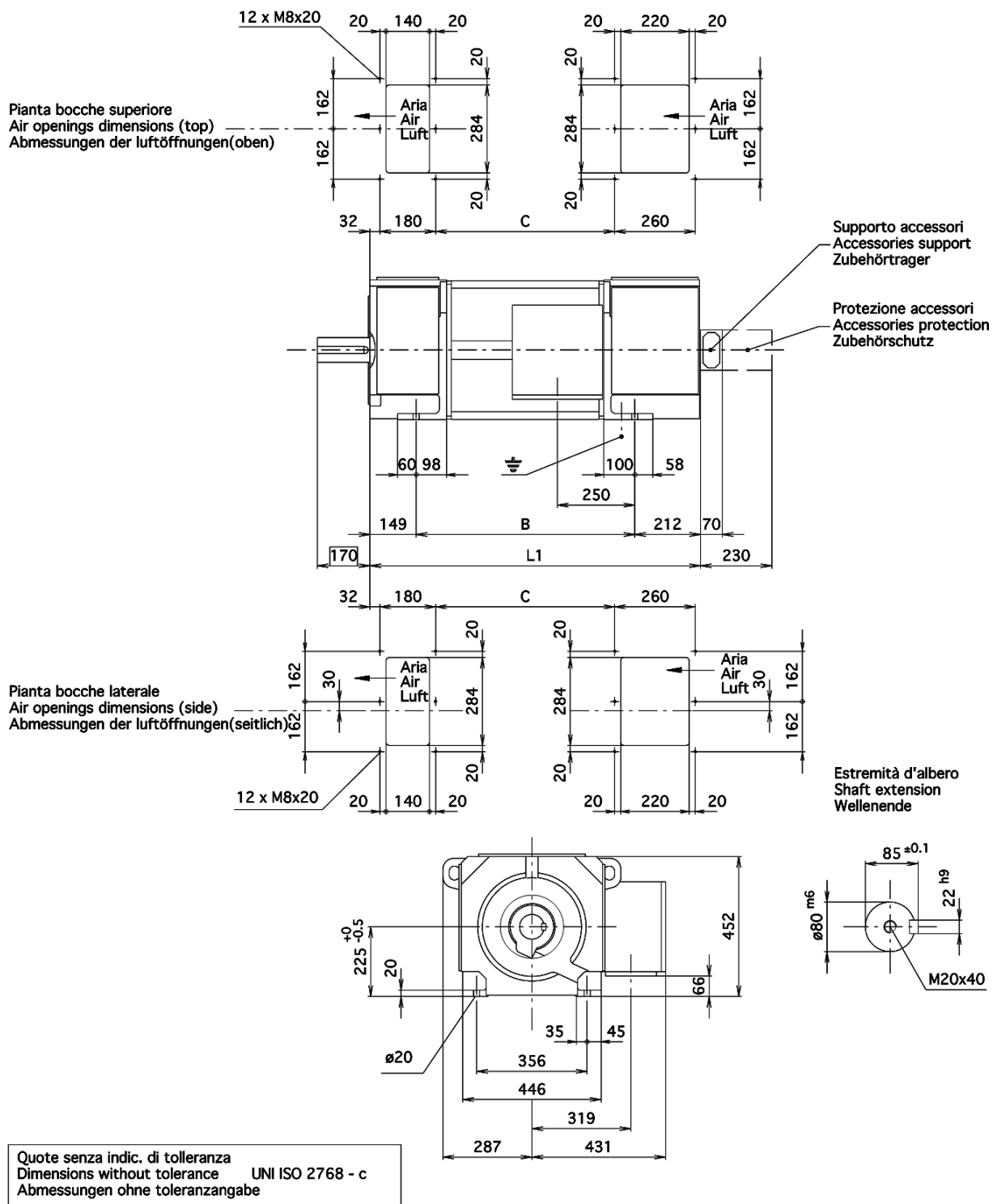
GH 225 XK

Potenza di eccitazione - Excitation power - Erregerleistung: 3200 W
 Costante tempo eccit. - Field time constant - Zeitkonstante des Erregungskreises: 0.71 s
 Massa del motore - Motor mass - Motorgewicht: 1090 kg
 Momento di inerzia - Moment of inertia - Trägheitsmoment: 2.6 kg m²

Circuito di armatura
 Armature circuit
 Ankerkreis

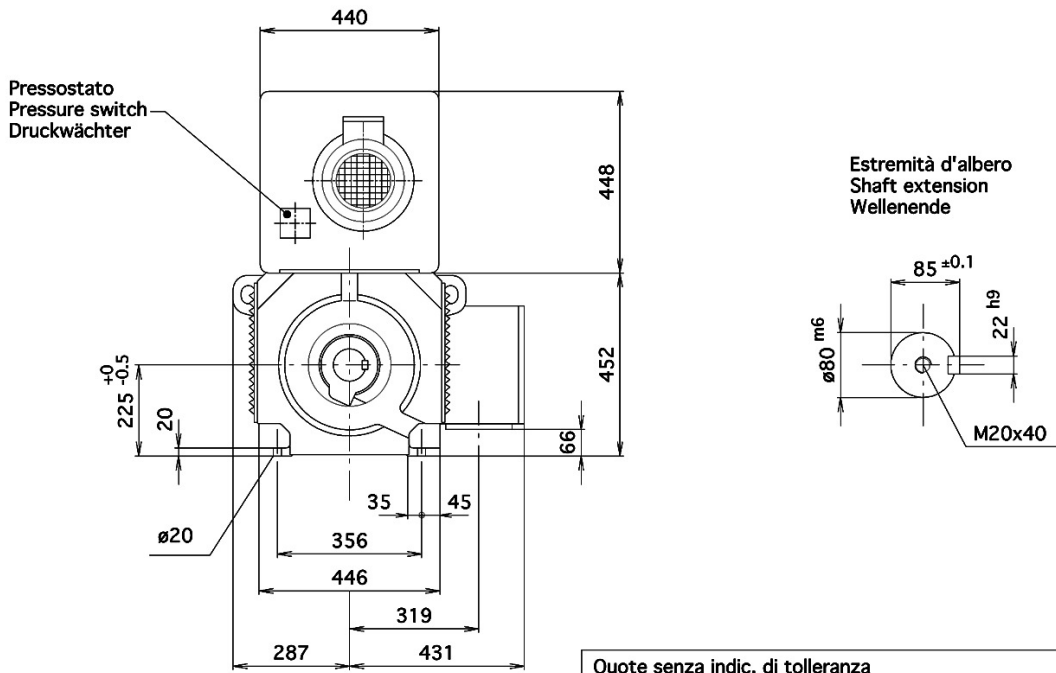
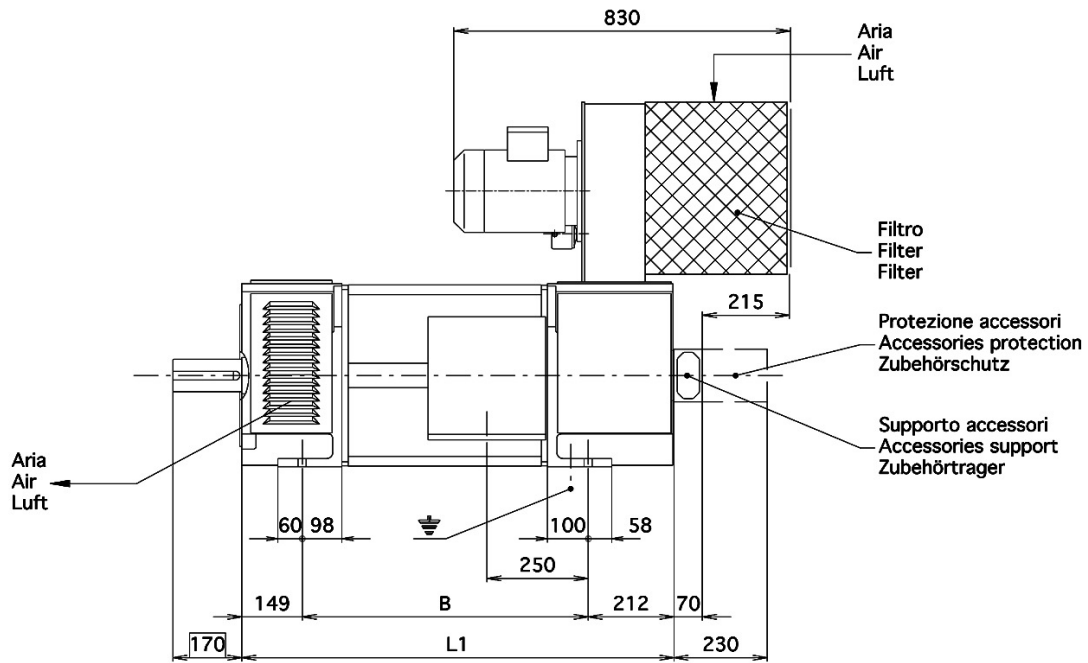
Codice avvolgim. Winding code Wicklungscode	Velocità base (giri/min) alla tensione Rated speed (rpm) at armature voltage Nenn-drehzahl (U/min) bei Ankerspannung						Potenza resa Rated output Nennleistung kW	Corrente nominale Armature current Nennstrom A	Rendimento Efficiency Wirkungsgrad %	Induttanza satura Saturated inductance Gesättigte Induktivität mH	Resistenza a 115 °C Resistance at 115 °C Widerstand bei 115 °C Ω
	220 V	400 V	420 V	460 V	520 V	600 V					
9	300	610	650	720	820		55	330	75.3	1.074	0.141
							111	325	85.6		
							118	325	86.2		
							130	325	87.2		
							147	320	88.5		
10	270	560	590	660	750	880	47	290	74.0	1.229	0.170
							97	288	84.9		
							103	288	85.5		
							114	288	86.6		
							131	288	87.9		
							154	288	89.3		
11		490	520	580	670	790	89	265	84.6	1.583	0.195
							94		85.2		
							105		86.4		
							120		87.7		
							141		89.1		
12		440	460	520	590	700	78	241	81.6	1.828	0.262
							83		82.4		
							92		83.8		
							107		85.4		
							126		87.1		
13		400	420	470	540	640	69	216	80.5	2.140	0.309
							73		81.4		
							82		82.8		
							95		84.6		
							112		86.4		
14		380	400	450	520	610	67	210	78.9	2.228	0.324
							71		79.8		
							79		81.4		
							92		83.4		
							107		85.3		
15		300	320	360	410		56	185	76.7	3.523	0.446
							60		77.7		
							67		79.5		
							78		81.7		
16		270	290	320	370		49	165	75.1	4.856	0.539
							53		76.2		
							59		78.1		
							68		80.4		

GH225 IM1001 - IP44 - IC37



Grandezza Size Baugröße	B	L1	C
M	705	1066	577
L	750	1111	622
P	800	1161	672
X	850	1211	722

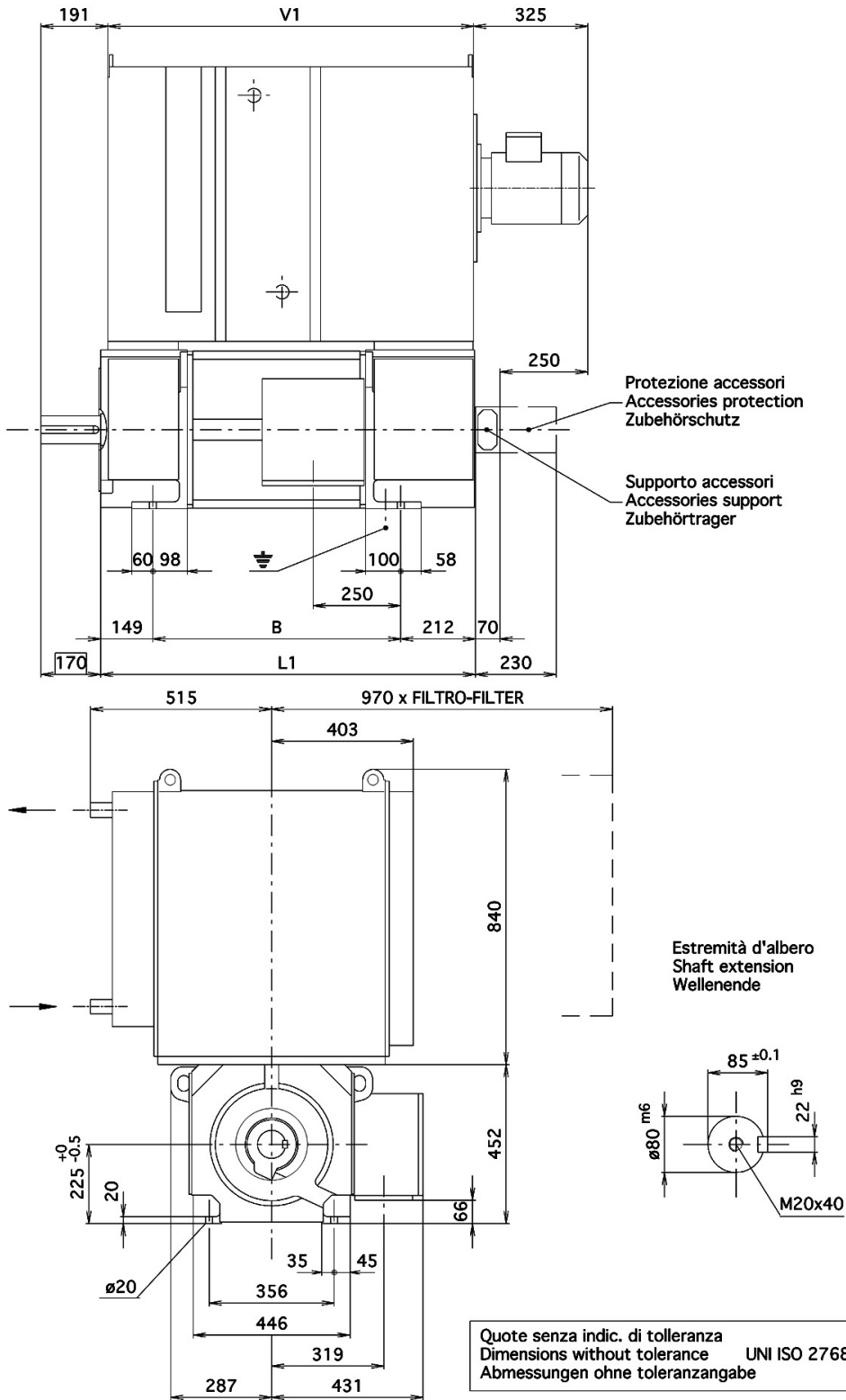
GH225 IM1001 - IP23 - IC06



Quote senza indic. di tolleranza
 Dimensions without tolerance UNI ISO 2768 - c
 Abmessungen ohne toleranzangabe

Grandezza Size Baugröße	B	L1
M	705	1066
L	750	1111
P	800	1161
X	850	1211

GH225 IM1001 - IP54 - IC86W



Quote senza indic. di tolleranza
 Dimensions without tolerance UNI ISO 2768 - c
 Abmessungen ohne toleranzangabe

Grandezza Size Baugröße	B	L1	V1
M	705	1066	1040
L	750	1111	1085
P	800	1161	1135
X	850	1211	1185

GH 225

DATI TECNICI TECHNICAL DATA TECHNISCHE DATEN

GRANDEZZA SIZE BAUGRÖßE	MASSA MASS GEWICHT [kg]	MOMENTO DI INERZIA MOMENT OF INERTIA TRÄGHEITS MOMENT [kg m ²]	POTENZA DI ECCITAZIONE EXCITATION POWER ERREGER LEISTUNG [W]	COST. TEMPO ECCITAZIONE FIELD TIME CONSTANT ERREGUNGS KREISES [s]	VELOCITA' MASSIMA MAX. SPEED DREHZAHL GRENZE [giri/min] [rpm-U/min]	DATI DI VENTILAZIONE VENTILATION DATA BELÜFTUNG DATEN	
						PORTATA ARIA AIR FLOW LUFTMENGE [m ³ /min]	CADUTA DI PRESSIONE PRESSURE DROP DRUCKABFALL [Pa]
GH 225 M	850	1.95	2600	0.77	3000	50	1400
GH 225 L	920	2.2	3000	0.81	3000	50	1400
GH 225 P	1000	2.4	3300	0.84	3000	50	1400
GH 225 X	1090	2.6	3500	0.87	3000	50	1400

TIPO DI CUSCINETTI - BEARINGS TYPE - LAGERTYP

	LATO ACCOPPIAMENTO DRIVE END ANTRIEBSSEITE		LATO OPP. ACCOPPIAMENTO OPPOSITE DRIVE END NICHTANTRIEBSSEITE
	GIUNTO COUPLING DIREKTANTRIEB	PULEGGIA PULLEY RIEMENANTRIEB	
GH 225	6218 2Z C3	NU218ECP C3	6217 2Z C3

ELETTOVENTILATORE - MOTOR-DRIVEN BLOWER - FREMDLÜFTER (IC 06)

Peso indicativo del ventilatore - Motor-driven blower weight - Gewicht der fremdlüfter:	50 kg
Potenza del motore asincr. - Induction motor power - Nennleistung der Antriebsmotoren:	3.0 kW (50 Hz) 4.0 kW (60 Hz)

SCAMBIATORE DI CALORE ARIA-ACQUA - AIR-TO-WATER HEAT EXCHANGER LUFT/WASSER-WÄRMETAUSCHER (IC 86W)

Peso indicativo dello scambiatore di calore - Heat exchanger weight - Gewicht der Luft/Wasser-Wärmetauscher:	250 kg
Potenza del motore asincr. - Induction motor power - Nennleistung der Antriebsmotoren:	4.0 kW (50 Hz) 5.5 kW (60 Hz)

GH 225 K

DATI TECNICI TECHNICAL DATA TECHNISCHE DATEN

GRANDEZZA SIZE BAUGRÖßE	MASSA MASS GEWICHT [kg]	MOMENTO DI INERZIA MOMENT OF INERTIA TRÄGHEITS MOMENT [kg m ²]	POTENZA DI ECCITAZIONE EXCITATION POWER ERREGER LEISTUNG [W]	COST. TEMPO ECCITAZIONE FIELD TIME CONSTANT ERREGUNGS KREISES [s]	VELOCITA' MASSIMA MAX. SPEED DREHZAHL GRENZE [giri/min] [rpm-U/min]	DATI DI VENTILAZIONE VENTILATION DATA BELÜFTUNG DATEN	
						PORTATA ARIA AIR FLOW LUFTMENGE [m ³ /min]	CADUTA DI PRESSIONE PRESSURE DROP DRUCKABFALL [Pa]
						GH 225 MK	850
GH 225 LK	920	2.2	2600	0.65	3000	50	1400
GH 225 PK	1000	2.4	2900	0.68	3000	50	1400
GH 225 XK	1090	2.6	3200	0.71	3000	50	1400

TIPO DI CUSCINETTI - BEARINGS TYPE - LAGERTYP

	LATO ACCOPPIAMENTO DRIVE END ANTRIEBSSEITE		LATO OPP. ACCOPPIAMENTO OPPOSITE DRIVE END NICHTANTRIEBSSEITE
	GIUNTO COUPLING DIREKTANTRIEB	PULEGGIA PULLEY RIEMENANTRIEB	
GH 225 K	6218 2Z C3	NU218ECP C3	6217 2Z C3

ELETTOVENTILATORE - MOTOR-DRIVEN BLOWER - FREMDLÜFTER (IC 06)

Peso indicativo del ventilatore - Motor-driven blower weight - Gewicht der fremdlüfter: 50 kg
 Potenza del motore asincr. - Induction motor power - Nennleistung der Antriebsmotoren: 3.0 kW (50 Hz)
 4.0 kW (60 Hz)

SCAMBIATORE DI CALORE ARIA-ACQUA - AIR-TO-WATER HEAT EXCHANGER LUFT/WASSER-WÄRMETAUSCHER (IC 86W)

Peso indicativo dello scambiatore di calore - Heat exchanger weight - Gewicht der Luft/Wasser-Wärmetauscher: 250 kg
 Potenza del motore asincr. - Induction motor power - Nennleistung der Antriebsmotoren: 4.0 kW (50 Hz)
 5.5 kW (60 Hz)

INDICE		CONTENTS		INHALTSVERZEICHNIS	
	<i>Pagina</i>		<i>Page</i>		<i>Seite</i>
Riduzione della potenza in diseccitazione	3	Derating for field weakening operation	3	Leistungsreduzierung bei Feldschwächung	3
Prestazioni dei motori compensati		Performance of compensated motors		HöchstLeistungen der kompensierte Motoren	
GH 250 MK	4	GH 250 MK	4	GH 250 MK	4
GH 250 LK	6	GH 250 LK	6	GH 250 LK	6
GH 250 XK	8	GH 250 XK	8	GH 250 XK	8
Dimensioni di ingombro		Overall dimensions		MassBlatt	
GH 250 IM1001-IP44-IC37	10	GH 250 IM1001-IP44-IC37	10	GH 250 IM1001-IP44-IC37	10
GH 250 IM1001-IP23-IC06	11	GH 250 IM1001-IP23-IC06	11	GH 250 IM1001-IP23-IC06	11
GH 250 IM1001-IP54-IC86W	12	GH 250 IM1001-IP54-IC86W	12	GH 250 IM1001-IP54-IC86W	12
Dati tecnici	13	Technical data	13	Technische daten	13

VALIDITÀ DEL CATALOGO

ANSALDO si riserva di modificare senza preavviso le informazioni contenute nel presente catalogo.

CATALOGUE VALIDITY

Information given in this catalogue is subject to modification by ANSALDO without notice.

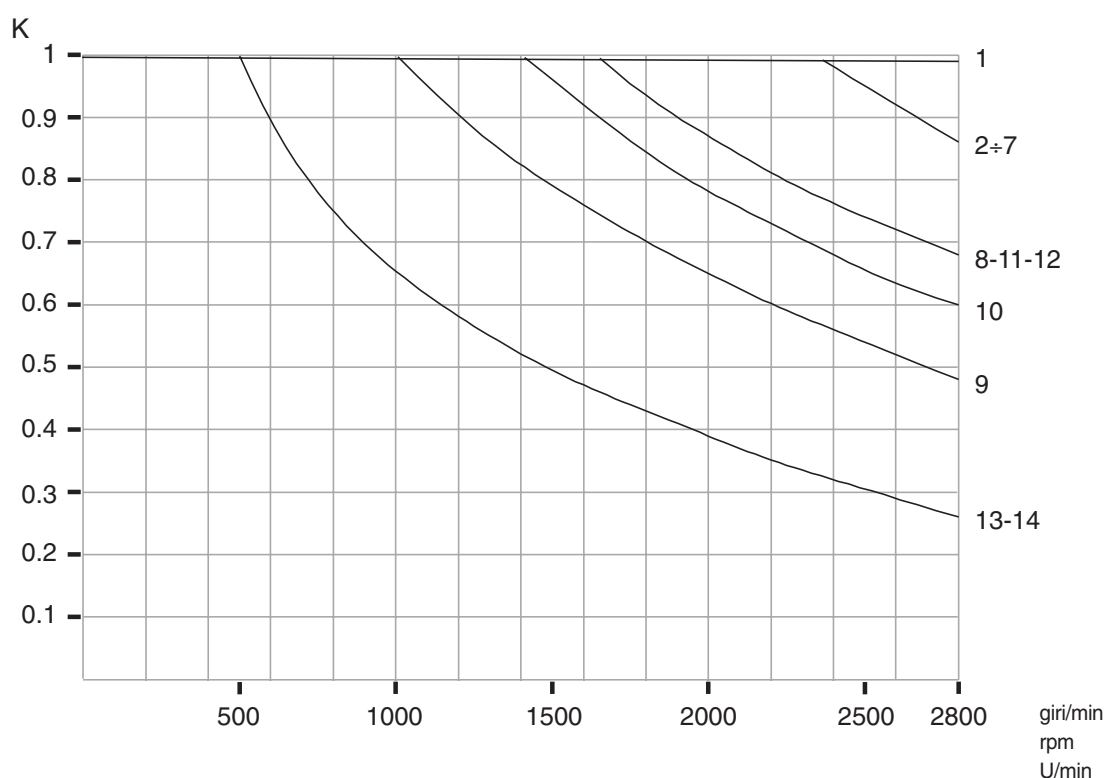
GÜLTIGKEIT DES KATALOGS

Die Informationen, die in diesem Katalog enthalten sind, können ohne vorherige Benachrichtigung von ANSALDO abgeändert werden.

GH 250 K

RIDUZIONE DELLA POTENZA IN DISECCITAZIONE DERATING FOR FIELD WEAKENING OPERATION LEISTUNGSREDUZIERUNG BEI FELDSCHWÄCHUNG

GH 250 K (compensata - compensated - kompensiert)
[180% sovraccarico - overload - überlast]



Potenza disponibile P = K x P tabella Allowable power output P = K x P table Verfügbare Leistung P = K x P table

per/for/für

GH 250 MK

$K = K \times 1.33$

GH 250 LK

$K = K \times 1.16$

GH 250 XK

$K = K \times 1.0$

Per $K \geq 1$ niente declassamento

For $K \geq 1$ no derating

Für $K \geq 1$ keine Leistungsreduzierung

GH 250 MK

Potenza di eccitazione - Excitation power - Erregerleistung: 3200 W
 Costante tempo eccit. - Field time constant - Zeitkonstante des Erregungskreises: 1.01 s
 Massa del motore - Motor mass - Motorgewicht: 1060 kg
 Momento di inerzia - Moment of inertia - Trägheitsmoment: 3.37 kg m²

Circuito di armatura
 Armature circuit
 Ankerkreis

Codice avvolgim. Winding code Wicklungscode	Velocità base (giri/min) alla tensione Rated speed (rpm) at armature voltage Nenn-drehzahl (U/min) bei Ankerspannung						Potenza resa Rated output Nennleistung kW	Corrente nominale Armature current Nennstrom A	Rendimento Efficiency Wirkungsgrad %	Induttanza satura Saturated inductance Gesättigte Induktivität mH	Resistenza a 115 °C Resistance at 115 °C Widerstand bei 115 °C Ω
	220 V	400 V	420 V	460 V	520 V	600 V					
1	950	1800	1890	2080	2360		161	822	90.0	0.186	0.017
							305	815	93.4		
							320	815	93.6		
							350	810	93.8		
							396	810	94.2		
2	800	1500	1570	1730	1970	2300	158	806	89.1	0.269	0.022
							290	780	93.0		
							305	780	93.2		
							330	765	93.5		
							360	735	94.1		
3	700	1320	1400	1540	1760	2050	141	730	88.0	0.409	0.027
							260	700	92.5		
							272	700	92.6		
							300	700	93.0		
							321	660	93.8		
4	610	1200	1250	1370	1560	1810	117	625	86.3	0.358	0.037
							223	610	91.4		
							235	610	91.7		
							260	610	92.4		
							294	610	92.8		
5	570	1050	1100	1220	1390	1610	104	555	85.3	0.538	0.046
							198	545	91.0		
							208	545	91.2		
							230	545	91.7		
							262	545	92.4		
6	490	930	980	1080	1250	1440	83		83.6	0.499	0.062
							163		90.0		
							172	454	90.4		
							190		91.0		
							216		91.8		
7	380	760	800	880	1000		72		81.9	0.847	0.080
							143		89.1		
							150	400	89.5		
							166		90.2		
							189		91.1		
8	340	680	720	800	910	1060	64		80.0	0.904	0.101
							128		88.0		
							135	364	88.3		
							150		89.2		
							170		90.2		
							200		91.3		

GH 250 MK

Potenza di eccitazione - Excitation power - Erregerleistung: 3200 W
 Costante tempo eccit. - Field time constant - Zeitkonstante des Erregungskreises: 1.01 s
 Massa del motore - Motor mass - Motorgewicht: 1060 kg
 Momento di inerzia - Moment of inertia - Trägheitsmoment: 3.37 kg m²

Circuito di armatura
 Armature circuit
 Ankerkreis

Codice avvolgim. Winding code Wicklungscode	Velocità base (giri/min) alla tensione Rated speed (rpm) at armature voltage Nenn-drehzahl (U/min) bei Ankerspannung						Potenza resa Rated output Nennleistung kW	Corrente nominale Armature current Nennstrom A	Rendimento Efficiency Wirkungsgrad %	Induttanza satura Saturated inductance Gesättigte Induktivität mH	Resistenza a 115 °C Resistance at 115 °C Widerstand bei 115 °C Ω
	220 V	400 V	420 V	460 V	520 V	600 V					
9	310	615	650	710	800	940	56 116 122 135 156 182	337	76.4 86.2 86.7 87.7 89.2 90.1	1.460	0.130
10	270	550	580	640	740	860	52 106 112 125 143 167	310	76.3 86.2 86.7 87.7 88.9 90.1	1.408	0.141
11	240	480	500	550	640	750	43 93 97 109 125 146	275	71.7 84.1 84.4 85.7 87.5 88.5	2.226	0.195
12	210	430	450	500	580	680	36 76 81 90 103 121	230	71.3 83.4 84.1 85.3 86.8 88.3	1.958	0.236
13		340	360	400	480		67 71 79 92	210	80.3 81.1 82.6 84.4	3.388	0.318
14		250	265	300	350	420	50 52 59 68 81	163	76.3 76.7 78.8 81.0 83.2	5.841	0.520

GH 250 LK

Potenza di eccitazione - Excitation power - Erregerleistung: 3600 W
 Costante tempo eccit. - Field time constant - Zeitkonstante des Erregungskreises: 1.05 s
 Massa del motore - Motor mass - Motorgewicht: 1140 kg
 Momento di inerzia - Moment of inertia - Trägheitsmoment: 3.73 kg m²

Circuito di armatura
 Armature circuit
 Ankerkreis

Codice avvolgim. Winding code Wicklungscode	Velocità base (giri/min) alla tensione Rated speed (rpm) at armature voltage Nenn-drehzahl (U/min) bei Ankerspannung						Potenza resa Rated output Nennleistung kW	Corrente nominale Armature current Nennstrom A	Rendimento Efficiency Wirkungsgrad %	Induttanza satura Saturated inductance Gesättigte Induktivität mH	Resistenza a 115 °C Resistance at 115 °C Widerstand bei 115 °C Ω
	220 V	400 V	420 V	460 V	520 V	600 V					
1	830	1590	1650	1820	2050		163	827	89.5	0.211	0.019
							303	815	93.0		
							319	815	93.2		
							350	810	93.8		
							396	810	94.1		
2	710	1320	1380	1510	1720	2000	156	810	88.0	0.306	0.024
							290	780	92.7		
							304	780	92.9		
							328	765	93.3		
							360	735	94.0		
3	610	1160	1220	1350	1540	1800	140	730	87.3	0.466	0.029
							258	700	92.0		
							272	700	92.3		
							298	700	92.8		
							321	660	93.6		
4	550	1040	1080	1200	1370	1600	117	625	85.4	0.407	0.040
							222	610	91.0		
							234	610	91.3		
							258	610	91.9		
							294	610	92.5		
5	490	920	960	1070	1210	1410	103	555	84.2	0.612	0.050
							197	545	90.4		
							207	545	90.7		
							229	545	91.3		
							261	545	92.1		
6	420	810	850	940	1080	1250	82		82.6	0.566	0.067
							162		89.5		
							171	455	89.8		
							189		90.5		
							216		91.3		
7	340	660	690	770	880		71		80.7	0.964	0.086
							142		88.5		
							150	400	88.9		
							165		89.7		
							188		90.6		
8	300	600	630	690	800	930	63		78.1	1.028	0.110
							127		87.1		
							134	364	87.6		
							148		88.5		
							170		89.6		
							198		90.7		

GH 250 LK

Potenza di eccitazione - Excitation power - Erregerleistung: 3600 W
 Costante tempo eccit. - Field time constant - Zeitkonstante des Erregungskreises: 1.05 s
 Massa del motore - Motor mass - Motorgewicht: 1140 kg
 Momento di inerzia - Moment of inertia - Trägheitsmoment: 3.73 kg m²

Circuito di armatura
 Armature circuit
 Ankerkreis

Codice avvolgim. Winding code Wicklungscode	Velocità base (giri/min) alla tensione Rated speed (rpm) at armature voltage Nenn-drehzahl (U/min) bei Ankerspannung						Potenza resa Rated output Nennleistung kW	Corrente nominale Armature current Nennstrom A	Rendimento Efficiency Wirkungsgrad %	Induttanza satura Saturated inductance Gesättigte Induktivität mH	Resistenza a 115 °C Resistance at 115 °C Widerstand bei 115 °C Ω
	220 V	400 V	420 V	460 V	520 V	600 V					
9	270	530	560	600	700	820	56 116 122 135 156 180	337	75.6 85.5 86.0 87.0 88.6 89.5	1.663	0.141
10	240	480	500	560	650	750	51 105 111 123 142 166	310	74.6 85.2 85.8 86.9 88.2 89.5	1.602	0.153
11	200	410	430	480	550	650	43 92 96 108 123 145	276	70.5 82.6 83.2 84.5 86.1 87.7	2.536	0.211
12		370	390	430	500	590	75 80 89 102 120	230	82.2 83.0 84.3 85.9 87.5	2.228	0.256
13		290	310	350	410		66 70 78 90	210	79.0 79.7 81.3 83.3	3.858	0.345
14		220	230	260	300	360	49 52 57 68 80	163	74.4 75.2 76.9 80.0 81.9	6.652	0.564

GH 250 XK

Potenza di eccitazione - Excitation power - Erregerleistung: 4000 W
 Costante tempo eccit. - Field time constant - Zeitkonstante des Erregungskreises: 1.09 s
 Massa del motore - Motor mass - Motorgewicht: 1240 kg
 Momento di inerzia - Moment of inertia - Trägheitsmoment: 4.20 kg m²

Circuito di armatura
 Armature circuit
 Ankerkreis

Codice avvolgim. Winding code Wicklungscode	Velocità base (giri/min) alla tensione Rated speed (rpm) at armature voltage Nenn-drehzahl (U/min) bei Ankerspannung						Potenza resa Rated output Nennleistung kW	Corrente nominale Armature current Nennstrom A	Rendimento Efficiency Wirkungsgrad %	Induttanza satura Saturated inductance Gesättigte Induktivität mH	Resistenza a 115 °C Resistance at 115 °C Widerstand bei 115 °C Ω
	220 V	400 V	420 V	460 V	520 V	600 V					
1	710	1350	1410	1560	1800		161	825	88.8	0.245	0.021
							302	815	92.7		
							318	815	92.9		
							347	810	93.3		
							395	810	93.7		
2	580	1120	1170	1300	1470	1750	155	810	87.2	0.356	0.027
							288	780	92.2		
							303	780	92.5		
							328	765	93.1		
							358	735	93.5		
3	520	990	1050	1150	1310	1550	139	730	86.3	0.542	0.032
							257	700	91.6		
							270	700	92.0		
							297	700	92.4		
							320	660	93.2		
4	450	900	930	1030	1180	1380	116	625	84.3	0.473	0.044
							220	610	90.5		
							232	610	90.8		
							256	610	91.4		
							292	610	92.1		
5	400	780	820	910	1030	1200	101	555	83.2	0.711	0.055
							195	545	89.7		
							206	545	90.1		
							227	545	90.8		
							259	545	91.6		
6	340	690	720	800	900	1050	81		81.1	0.656	0.074
							161		88.7		
							170	455	89.1		
							188		89.9		
							215		90.8		
7	280	560	590	650	750		69		79.0	1.121	0.095
							140		87.6		
							148	400	88.1		
							163		88.9		
							187		90.0		
8	250	500	530	590	680	790	62		77.0	1.195	0.121
							125		86.1		
							132	364	86.7		
							146		87.6		
							168		88.8		
							196		90.0		

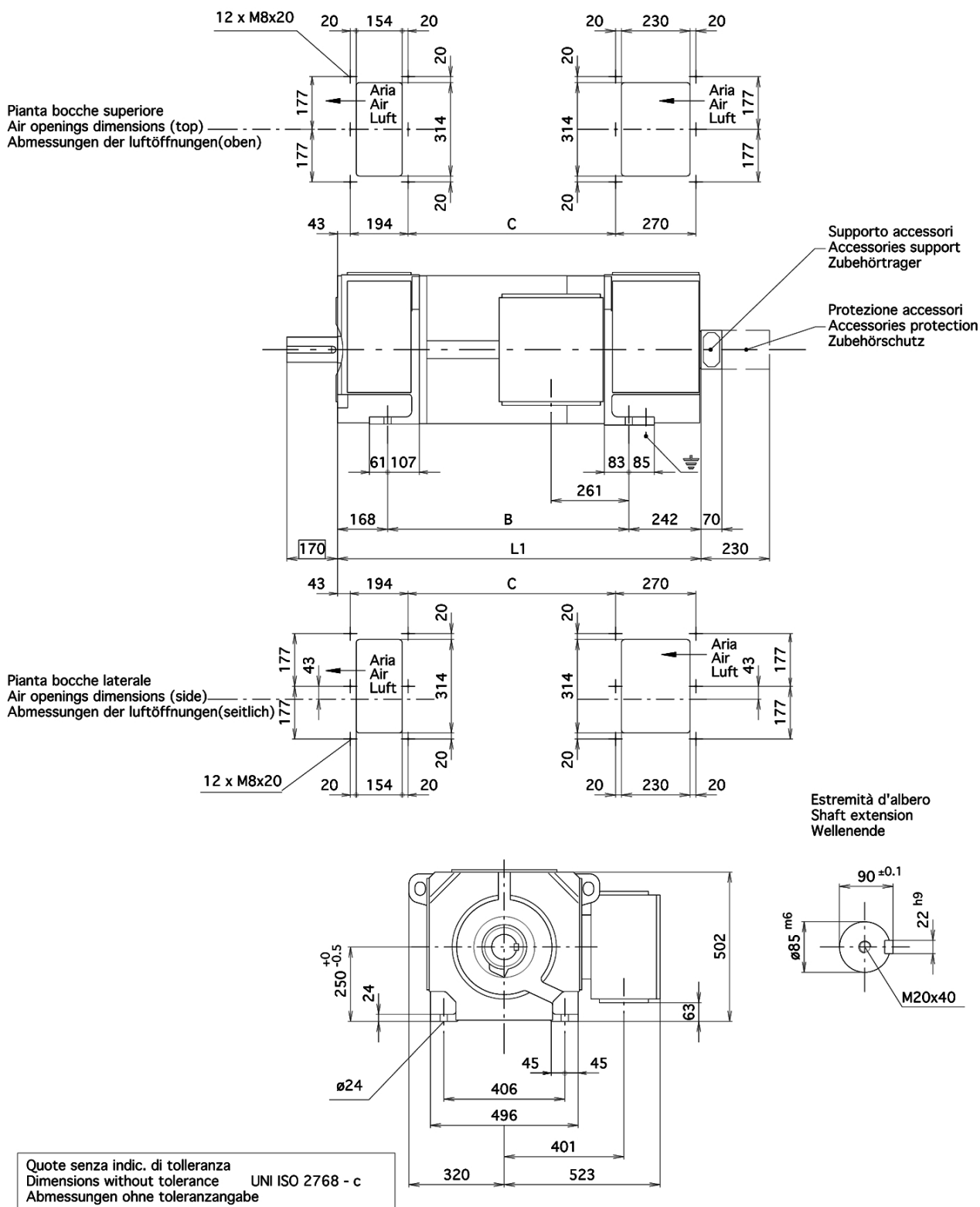
GH 250 XK

Potenza di eccitazione - Excitation power - Erregerleistung: 4000 W
 Costante tempo eccit. - Field time constant - Zeitkonstante des Erregungskreises: 1.09 s
 Massa del motore - Motor mass - Motorgewicht: 1240 kg
 Momento di inerzia - Moment of inertia - Trägheitsmoment: 4.20 kg m²

Circuito di armatura
 Armature circuit
 Ankerkreis

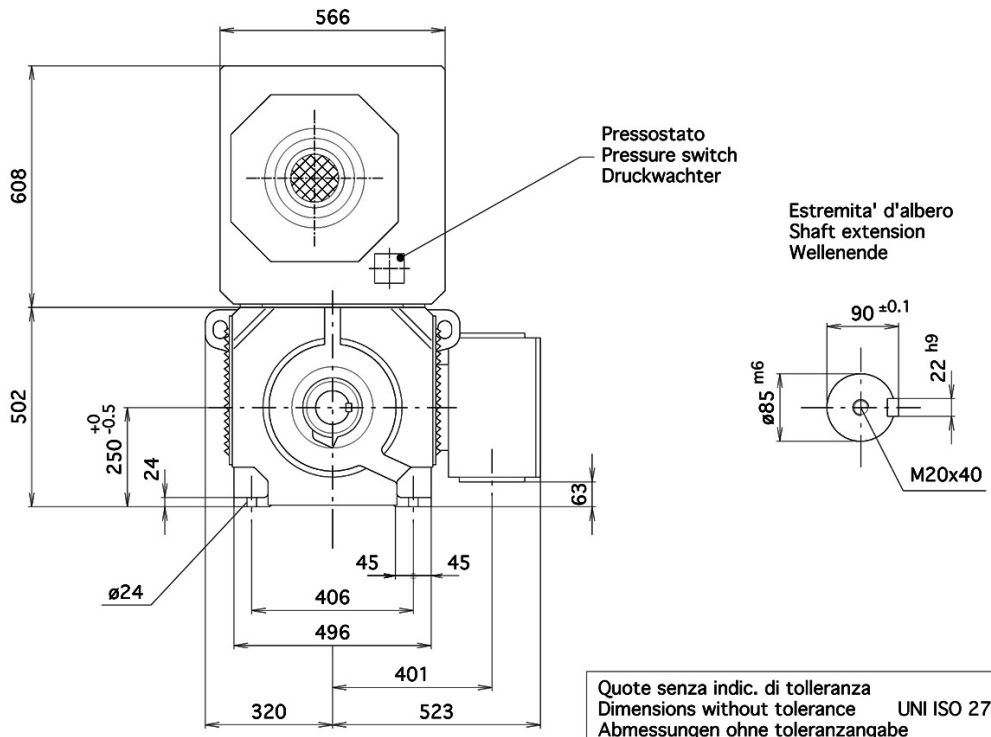
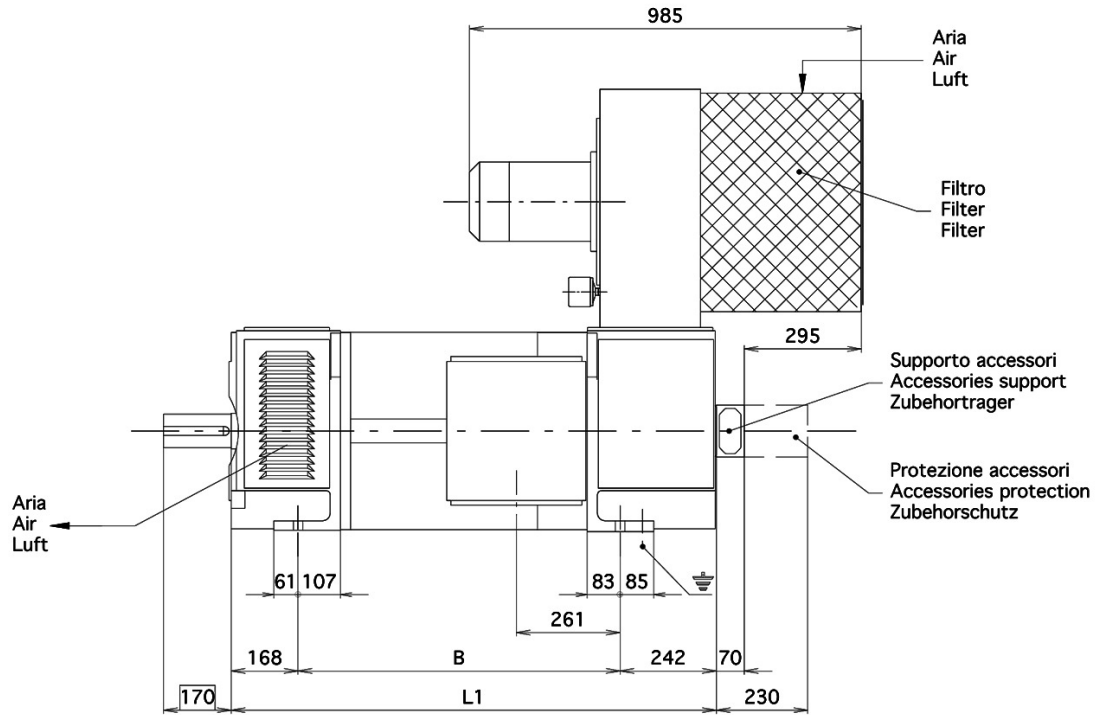
Codice avvolgim. Winding code Wicklungscode	Velocità base (giri/min) alla tensione Rated speed (rpm) at armature voltage Nenn-drehzahl (U/min) bei Ankerspannung						Potenza resa Rated output Nennleistung kW	Corrente nominale Armature current Nennstrom A	Rendimento Efficiency Wirkungsgrad %	Induttanza satura Saturated inductance Gesättigte Induktivität mH	Resistenza a 115 °C Resistance at 115 °C Widerstand bei 115 °C Ω
	220 V	400 V	420 V	460 V	520 V	600 V					
9	220	450	480	530	600	710	53 113 119 133 152 179	337	72.3 84.0 84.7 85.8 87.3 88.7	1.933	0.156
10	190	400	430	470	540	640	49 104 110 122 140 165	310	72.3 84.0 84.7 85.8 87.2 88.7	1.862	0.169
11		340	360	410	470	550	89 94 105 121 143	276	80.9 81.7 83.2 84.9 86.7	2.949	0.233
12		310	330	370	420	500	74 78 87 101 119	230	80.7 81.5 83.0 84.7 86.5	2.588	0.282
13		250	260	290	340		64 68 76 89	210	76.8 77.8 79.6 81.8	4.484	0.382
14		180	190	220	250	300	46 49 56 65 78	163	71.2 72.5 74.8 77.5 80.3	7.733	0.622

GH250 IM1001 - IP44 - IC37



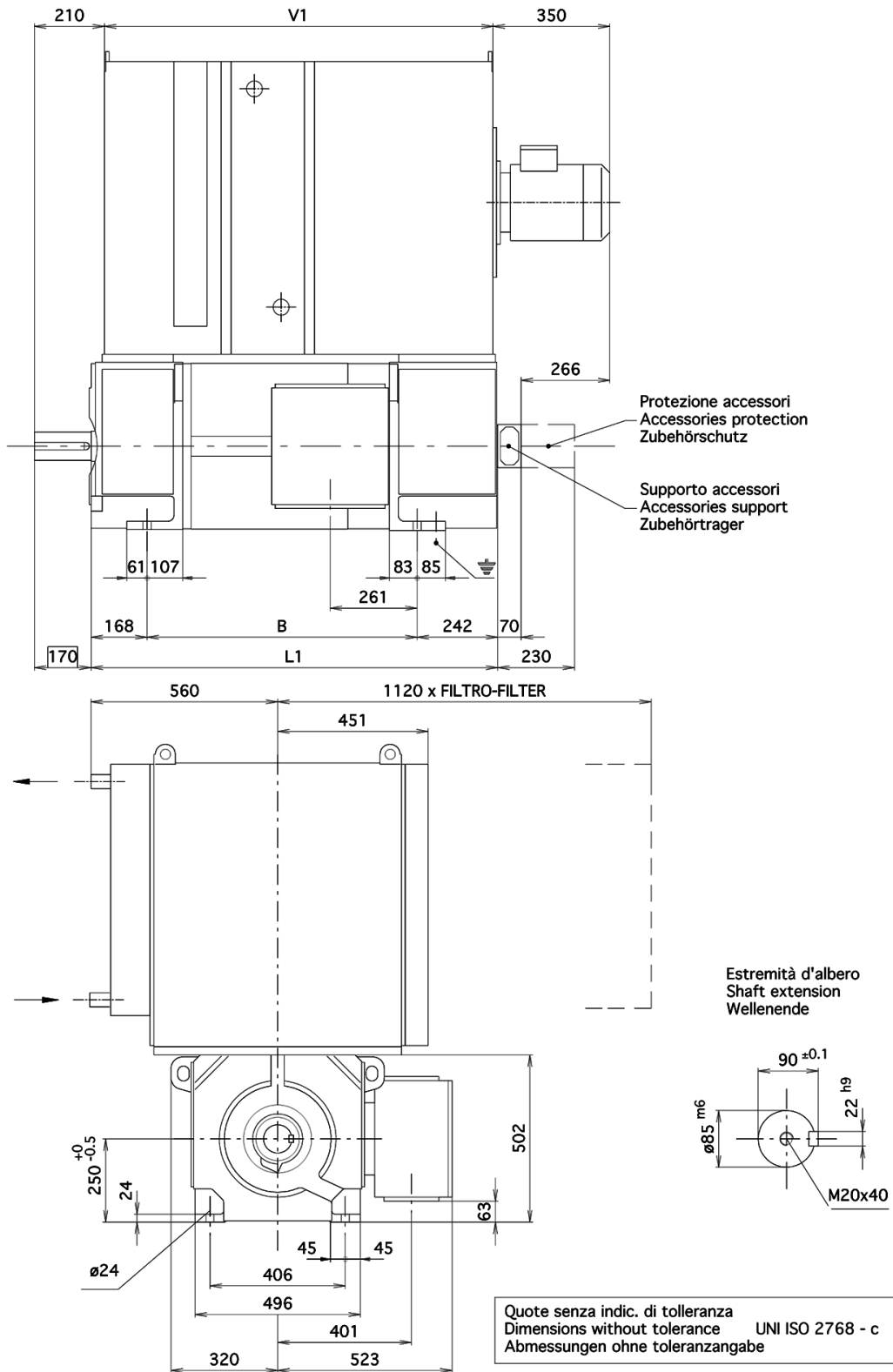
Grandezza Size Baugröße	B	L1	C
M	810	1220	696
L	870	1280	756
X	950	1360	836

GH250 IM1001 - IP23 - IC06



Grandezza Size Baugröße	B	L1
M	810	1220
L	870	1280
X	950	1360

GH250 IM1001 - IP54 - IC86W



Grandezza Size Baugröße	B	L1	V1
M	810	1220	1166
L	870	1280	1226
X	950	1360	1306

GH 250 K

DATI TECNICI TECHNICAL DATA TECHNISCHE DATEN

GRANDEZZA SIZE BAUGRÖßE	MASSA MASS GEWICHT [kg]	MOMENTO DI INERZIA MOMENT OF INERTIA TRÄGHEITS MOMENT [kg m ²]	POTENZA DI ECCITAZIONE EXCITATION POWER ERREGER LEISTUNG [W]	COST. TEMPO ECCITAZIONE FIELD TIME CONSTANT ERREGUNGS KREISES [s]	VELOCITA' MASSIMA MAX. SPEED DREHZAHL GRENZE [giri/min] [rpm-U/min]	DATI DI VENTILAZIONE VENTILATION DATA BELÜFTUNG DATEN	
						PORTATA ARIA AIR FLOW LUFTMENGE [m ³ /min]	CADUTA DI PRESSIONE PRESSURE DROP DRUCKABFALL [Pa]
						GH 250 MK	1060
GH 250 LK	1140	3.73	3600	1.05	2800	70	1400
GH 250 XK	1240	4.20	4000	1.09	2700	70	1400

TIPO DI CUSCINETTI - BEARINGS TYPE - LAGERTYP

	LATO ACCOPPIAMENTO DRIVE END ANTRIEBSSEITE	LATO OPP. ACCOPPIAMENTO OPPOSITE DRIVE END NICHTANTRIEBSSEITE
	GIUNTO COUPLING DIREKTANTRIEB	PULEGGIA PULLEY RIEMENANTRIEB
GH 250 K	6218 2Z C3	6217 2Z C3

ELETTOVENTILATORE - MOTOR-DRIVEN BLOWER - FREMDLÜFTER (IC 06)

Peso indicativo del ventilatore - Motor-driven blower weight - Gewicht der fremdlüfter: 100 kg
 Potenza del motore asincr. - Induction motor power - Nennleistung der Antriebsmotoren: 3.0 kW (50 Hz)
 4.0 kW (60 Hz)

SCAMBIATORE DI CALORE ARIA-ACQUA - AIR-TO-WATER HEAT EXCHANGER LUFT/WASSER-WÄRMETAUSCHER (IC 86W)

Peso indicativo dello scambiatore di calore - Heat exchanger weight - Gewicht der Luft/Wasser-Wärmetauscher: 350 kg
 Potenza del motore asincr. - Induction motor power - Nennleistung der Antriebsmotoren: 4.0 kW (50 Hz)
 5.5 kW (60 Hz)