

**INDICE****CONTENTS****INHALTSVERZEICHNIS**

	<i>Pagina</i>		<i>Page</i>		<i>Seite</i>
<b>Riduzione della potenza in diseccitazione</b>	3	<b>Derating for field weakening operation</b>	3	<b>Leistungsreduzierung bei Feldschwächung</b>	3
<b>Prestazioni dei motori compensati</b>		<b>Performance of compensated motors</b>		<b>HöchstLeistungen der kompensierte Motoren</b>	
GH 400 MK	4	GH 400 MK	4	GH 400 MK	4
GH 400 LK	6	GH 400 LK	6	GH 400 LK	6
GH 400 PK	8	GH 400 PK	8	GH 400 PK	8
<b>Dimensioni di ingombro</b>		<b>Overall dimensions</b>		<b>MassBlatt</b>	
GH 400 IM1001-IP44-IC37	10	GH 400 IM1001-IP44-IC37	10	GH 400 IM1001-IP44-IC37	10
GH 400 IM1001-IP23-IC06	11	GH 400 IM1001-IP23-IC06	11	GH 400 IM1001-IP23-IC06	11
GH 400 IM1001-IP54-IC86W	12	GH 400 IM1001-IP54-IC86W	12	GH 400 IM1001-IP54-IC86W	12
<b>Dati tecnici</b>	13	<b>Technical data</b>	13	<b>Technische daten</b>	13

**VALIDITÀ DEL CATALOGO**

ANSALDO si riserva di modificare senza preavviso le informazioni contenute nel presente catalogo.

**CATALOGUE VALIDITY**

Information given in this catalogue is subject to modification by ANSALDO without notice.

**GÜLTIGKEIT DES KATALOGS**

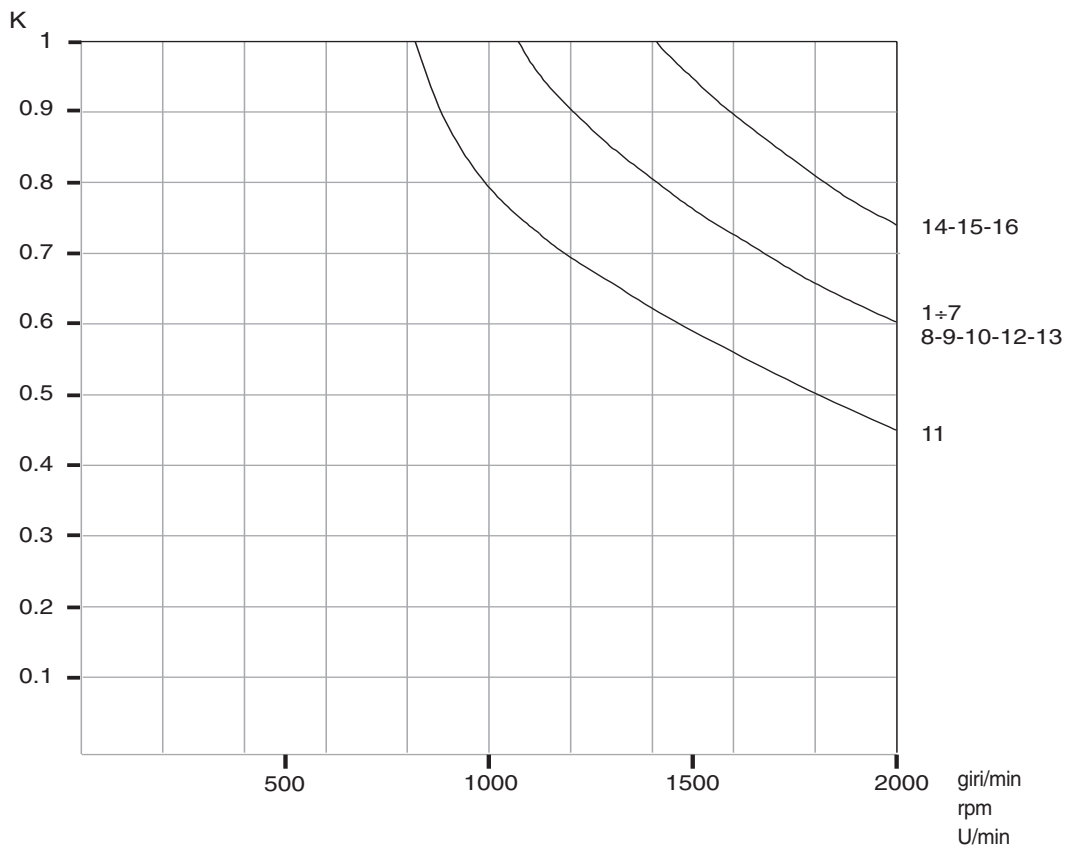
Die Informationen, die in diesem Katalog enthalten sind, können ohne vorherige Benachrichtigung von ANSALDO abgeändert werden.



# GH 400 K

## RIDUZIONE DELLA POTENZA IN DISECCITAZIONE DERATING FOR FIELD WEAKENING OPERATION LEISTUNGSREDUZIERUNG BEI FELDSCHWÄCHUNG

**GH 400 K (compensata - compensated - kompensiert)**  
[ 180% sovraccarico - overload - überlast ]



Potenza disponibile  $P = K \times P \text{ tabella}$     Allowable power output  $P = K \times P \text{ table}$     Verfügbare Leistung  $P = K \times P \text{ table}$

per/for/für	GH 400 MK	K = K x 1.57
	GH 400 LK	K = K x 1.35
	GH 400 PK	K = K x 1.17

Per  $K \geq 1$  niente declassamento

For  $K \geq 1$  no derating

Für  $K \geq 1$  keine Leistungsreduzierung

## GH 400 MK

Potenza di eccitazione - Excitation power - Erregerleistung: 5700 W  
 Costante tempo eccit. - Field time constant - Zeitkonstante des Erregungskreises: 1.2 s  
 Massa del motore - Motor mass - Motorgewicht: 3650 kg  
 Momento di inerzia - Moment of inertia - Trägheitsmoment: 31.5 kg m<sup>2</sup>

Circuito di armatura  
 Armature circuit  
 Ankerkreis

Codice avvolgim. Winding code Wicklungscode	Velocità base (giri/min) alla tensione Rated speed (rpm) at armature voltage Nenn-drehzahl (U/min) bei Ankerspannung						Potenza resa Rated output Nennleistung kW	Corrente nominale Armature current Nennstrom A	Rendimento Efficiency Wirkungsgrad %	Induttanza satura Saturated inductance Gesättigte Induktivität mH	Resistenza a 115 °C Resistance at 115 °C Widerstand bei 115 °C Ω
	400 V	420 V	460 V	520 V	600 V	700 V					
1	780	810	900	1030	1190		612	1650	92.7	0.23	0.0135
							646	1650	93.2		
							710	1650	93.5		
							806	1650	93.9		
							916	1620	94.2		
2	700	740	810	920	1080		590	1600	92.2	0.26	0.016
							622	1600	92.6		
							685	1600	93.1		
							769	1580	93.6		
							885	1565	94.2		
3	640	670	740	850	980	1150	538	1470	91.5	0.31	0.019
							568	1470	92.0		
							625	1470	92.4		
							703	1450	93.2		
							812	1440	94.0		
4	520	540	600	680	790	930	450	1250	90.0	0.44	0.028
							472	1240	90.6		
							519	1240	91.0		
							593	1240	92.0		
							685	1230	92.8		
5	470	500	550	620	730	860	394	1100	89.5	0.55	0.032
							416	1100	90.0		
							458	1100	90.5		
							520	1095	91.3		
							604	1090	92.4		
6	430	450	500	570	670	790	355	1000	88.8	0.66	0.040
							375	1000	89.3		
							413	1000	89.8		
							467	990	90.7		
							544	990	91.6		
7	400	420	470	530	620	730	328	930	88.2	0.78	0.044
							346	930	88.6		
							382	930	89.2		
							436	930	90.2		
							498	910	91.2		
8	370	390	430	490	580	680	298	855	87.1	0.92	0.056
							316	855	88.0		
							348	855	88.5		
							398	855	89.5		
							462	850	90.6		
							528	820	92.0		

## GH 400 MK

Potenza di eccitazione - Excitation power - Erregerleistung: 5700 W  
 Costante tempo eccit. - Field time constant - Zeitkonstante des Erregungskreises: 1.2 s  
 Massa del motore - Motor mass - Motorgewicht: 3650 kg  
 Momento di inerzia - Moment of inertia - Trägheitsmoment: 31.5 kg m<sup>2</sup>

Circuito di armatura  
 Armature circuit  
 Ankerkreis

Codice avvolgim. Winding code Wicklungscode	Velocità base (giri/min) alla tensione Rated speed (rpm) at armature voltage Nenn-drehzahl (U/min) bei Ankerspannung						Potenza resa Rated output Nennleistung kW	Corrente nominale Armature current Nennstrom A	Rendimento Efficiency Wirkungsgrad %	Induttanza satura Saturated inductance Gesättigte Induktivität mH	Resistenza a 115 °C Resistance at 115 °C Widerstand bei 115 °C Ω
	400 V	420 V	460 V	520 V	600 V	700 V					
9	320	340	380	430	510	600	264	770	85.7	1.17	0.063
							281	770	86.9		
							310	770	87.5		
							354	770	88.4		
							414	760	90.8		
484	760	91.0									
10	310	320	350	400	470	560	247	725	85.2	1.25	0.073
							262		86.0		
							289		86.7		
							332		88.1		
							389		89.4		
460	90.6										
11	270	290	320	350	430	500	226	668	84.6	1.46	0.081
							241		85.9		
							265		86.2		
							306		88.1		
							357		89.1		
423	90.5										
12	250	260	290	330	390	460	206	620	83.1	1.74	0.100
							220		84.5		
							242		84.9		
							279		86.5		
							327		87.9		
389	89.6										
13	230	240	270	310	370	440	189	575	82.2	1.90	0.110
							202		83.6		
							223		84.3		
							257		86.0		
							302		87.5		
359	89.2										
14	210	220	250	280	330	400	171	540	79.2	2.30	0.150
							183		80.7		
							202		81.3		
							235		83.7		
							277		85.5		
330	87.3										
15	190	200	220	260	310	370	156	495	78.8	2.70	0.157
							167		80.3		
							185		81.2		
							216		83.9		
							253		85.2		
302	87.2										
16		190	210	240	290	340	154	465	78.9	3.00	0.170
							173		80.9		
							202		83.5		
							237		84.9		
							283		86.9		

## GH 400 LK

Potenza di eccitazione - Excitation power - Erregerleistung: 6200 W  
 Costante tempo eccit. - Field time constant - Zeitkonstante des Erregungskreises: 1.3 s  
 Massa del motore - Motor mass - Motorgewicht: 3950 kg  
 Momento di inerzia - Moment of inertia - Trägheitsmoment: 34.5 kg m<sup>2</sup>

Circuito di armatura  
 Armature circuit  
 Ankerkreis

Codice avvolgim. Winding code Wicklungscode	Velocità base (giri/min) alla tensione Rated speed (rpm) at armature voltage Nenn-drehzahl (U/min) bei Ankerspannung						Potenza resa Rated output Nennleistung kW	Corrente nominale Armature current Nennstrom A	Rendimento Efficiency Wirkungsgrad %	Induttanza satura Saturated inductance Gesättigte Induktivität mH	Resistenza a 115 °C Resistance at 115 °C Widerstand bei 115 °C Ω
	400 V	420 V	460 V	520 V	600 V	700 V					
1	660	700	780	890	1030		608	1650	92.1	0.26	0.014
							644	1650	92.9		
							708	1650	93.3		
							805	1650	93.8		
							927	1640	94.2		
2	600	630	690	790	920		584	1600	91.3	0.30	0.016
							620	1600	92.3		
							684	1600	92.9		
							766	1580	93.2		
							880	1560	94.0		
3	550	580	640	730	840	990	535	1470	91.0	0.36	0.020
							564	1470	91.4		
							622	1470	92.1		
							701	1450	93.0		
							810	1440	93.8		
4	430	460	510	580	680	800	443	1240	89.3	0.52	0.030
							467	1240	89.7		
							516	1240	90.5		
							587	1235	91.4		
							682	1230	92.4		
5	400	430	470	540	630	740	390	1095	89.0	0.64	0.034
							411	1095	89.4		
							453	1095	89.9		
							516	1090	91.0		
							599	1085	92.0		
6	360	390	430	490	570	680	352	1000	88.0	0.77	0.044
							372	1000	88.6		
							410	1000	89.1		
							465	990	90.3		
							542	990	91.2		
7	340	360	400	460	530	630	324	930	87.1	0.90	0.048
							343	930	87.8		
							379	930	88.6		
							435	930	90.0		
							501	920	90.8		
8	310	330	370	420	500	590	297	855	86.8	1.08	0.058
							314	855	87.4		
							346	855	88.0		
							393	850	88.9		
							453	840	89.9		
							528	825	91.4		

## GH 400 LK

Potenza di eccitazione - Excitation power - Erregerleistung: 6200 W  
 Costante tempo eccit. - Field time constant - Zeitkonstante des Erregungskreises: 1.3 s  
 Massa del motore - Motor mass - Motorgewicht: 3950 kg  
 Momento di inerzia - Moment of inertia - Trägheitsmoment: 34.5 kg m<sup>2</sup>

Circuito di armatura  
 Armature circuit  
 Ankerkreis

Codice avvolgim. Winding code Wicklungscode	Velocità base (giri/min) alla tensione Rated speed (rpm) at armature voltage Nenn-drehzahl (U/min) bei Ankerspannung						Potenza resa Rated output Nennleistung kW	Corrente nominale Armature current Nennstrom A	Rendimento Efficiency Wirkungsgrad %	Induttanza satura Saturated inductance Gesättigte Induktivität mH	Resistenza a 115 °C Resistance at 115 °C Widerstand bei 115 °C Ω
	400 V	420 V	460 V	520 V	600 V	700 V					
9	280	300	320	370	440	520	262 277 305 352 412 489	770	85.1 85.7 86.1 87.9 89.2 90.7	1.36	0.068
10	260	280	310	350	410	490	244 259 286 329 387 457	725	84.1 85.1 85.8 87.3 89.0 90.0	1.70	0.078
11	230	240	270	310	360	440	224 238 262 303 354 420	668	83.8 84.8 85.3 87.2 88.3 89.8	2.00	0.087
12	210	220	250	290	340	400	202 216 239 276 324 385	620	81.5 82.9 83.8 85.6 87.1 88.7	2.32	0.107
13	200	210	230	270	320	380	186 200 220 255 299 356	575	80.9 82.8 83.2 85.3 86.7 88.4	2.62	0.118
14			210	240	290	350	198 231 272 326	540	79.7 82.3 84.0 86.2	2.80	0.163
15			200	230	270	320	181 213 250 300	495	79.5 82.8 84.2 86.6	3.60	0.168
16				210	250	300	198 234 280	465	81.9 83.9 86.0	4.03	0.185

## GH 400 PK

Potenza di eccitazione - Excitation power - Erregerleistung: 6600 W  
 Costante tempo eccit. - Field time constant - Zeitkonstante des Erregungskreises: 1.4 s  
 Massa del motore - Motor mass - Motorgewicht: 4300 kg  
 Momento di inerzia - Moment of inertia - Trägheitsmoment: 38.5 kg m<sup>2</sup>

Circuito di armatura  
 Armature circuit  
 Ankerkreis

Codice avvolgim. Winding code Wicklungscode	Velocità base (giri/min) alla tensione Rated speed (rpm) at armature voltage Nenn-drehzahl (U/min) bei Ankerspannung						Potenza resa Rated output Nennleistung kW	Corrente nominale Armature current Nennstrom A	Rendimento Efficiency Wirkungsgrad %	Induttanza satura Saturated inductance Gesättigte Induktivität mH	Resistenza a 115 °C Resistance at 115 °C Widerstand bei 115 °C Ω
	400 V	420 V	460 V	520 V	600 V	700 V					
1	570	600	660	760	870		607	1650	92.0	0.30	0.016
							640	1650	92.4		
							704	1650	92.8		
							803	1650	93.6		
							916	1620	94.2		
2	510	540	590	680	790		585	1600	91.4	0.35	0.018
							616	1600	91.7		
							677	1600	92.0		
							764	1580	93.0		
							878	1560	93.8		
3	470	500	550	630	730	860	532	1470	90.5	0.41	0.021
							557	1460	90.8		
							614	1460	91.4		
							697	1450	92.4		
							800	1430	93.2		
							923	1400	94.2		
4	380	400	440	500	580	690	442	1240	89.1	0.60	0.032
							465	1240	89.3		
							512	1240	89.8		
							584	1235	90.8		
							679	1230	92.0		
							788	1210	93.0		
5	350	370	400	460	530	640	386	1095	88.1	0.74	0.037
							407	1095	88.5		
							448	1095	88.9		
							512	1090	90.4		
							592	1080	91.4		
							692	1068	92.6		
6	310	330	370	420	490	580	349	1000	87.3	0.90	0.047
							368	1000	87.6		
							406	1000	88.3		
							462	990	89.7		
							539	990	90.7		
							631	980	92.0		
7	290	310	340	390	460	540	321	930	86.3	1.05	0.052
							339	930	86.9		
							375	930	87.7		
							426	920	89.0		
							491	910	89.9		
							577	900	91.6		
8	270	280	310	360	420	500	292	855	85.4	1.26	0.065
							310	855	86.3		
							343	855	87.2		
							390	850	88.2		
							454	840	90.0		
							525	825	90.9		



## GH 400 PK

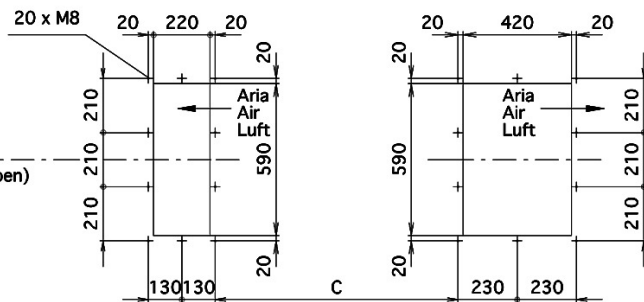
Potenza di eccitazione - Excitation power - Erregerleistung: 6600 W  
 Costante tempo eccit. - Field time constant - Zeitkonstante des Erregungskreises: 1.4 s  
 Massa del motore - Motor mass - Motorgewicht: 4300 kg  
 Momento di inerzia - Moment of inertia - Trägheitsmoment: 38.5 kg m<sup>2</sup>

Circuito di armatura  
 Armature circuit  
 Ankerkreis

Codice avvolgim. Winding code Wicklungscode	Velocità base (giri/min) alla tensione Rated speed (rpm) at armature voltage Nenn-drehzahl (U/min) bei Ankerspannung						Potenza resa Rated output Nennleistung kW	Corrente nominale Armature current Nennstrom A	Rendimento Efficiency Wirkungsgrad %	Induttanza satura Saturated inductance Gesättigte Induktivität mH	Resistenza a 115 °C Resistance at 115 °C Widerstand bei 115 °C Ω
	400 V	420 V	460 V	520 V	600 V	700 V					
9	240	250	280	320	380	450	258	770	83.8	1.57	0.075
							274	770	84.7		
							304	770	85.8		
							344	760	87.0		
							400	756	88.2		
473	750	90.1									
10	230	240	270	300	350	420	241	725	83.1	1.90	0.083
							256		84.0		
							283		84.9		
							327		86.7		
							383		88.0		
455	89.7										
11	200	210	230	270	320	380	221	668	82.7	2.30	0.095
							235		83.8		
							260		84.6		
							300		86.4		
							351		87.6		
416	89.0										
12	190	210	250	290	350		213	620	81.8	2.60	0.110
							238		83.5		
							274		85.0		
							322		86.6		
							383		88.2		
13		200	230	270	320		219	575	82.8	3.04	0.125
							253		84.6		
							295		85.5		
							354		88.0		
14			210	250	300			540	81.2	3.20	0.178
							288		82.4		
							267		85.2		
							322				
15			190	220	270			495	81.2	4.10	0.182
							209		83.2		
							247		86.4		
							296				
16				210	250			465	82.4	4.60	0.200
							230		85.1		
							277				

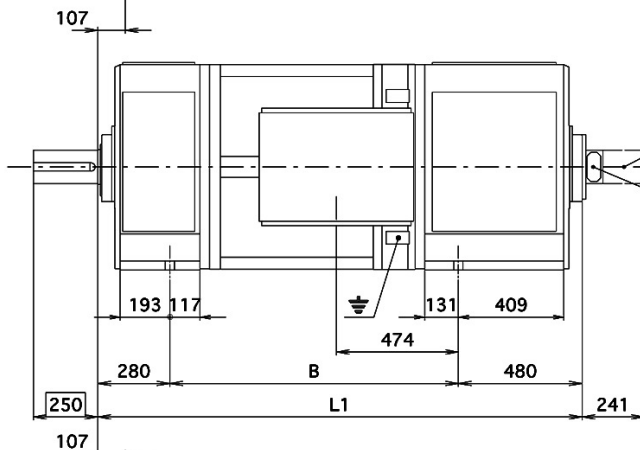
# GH400 IM1001 - IP44 - IC37

Pianta bocche superiore  
Air openings dimensions (top)  
Abmessungen der luftöffnungen (oben)

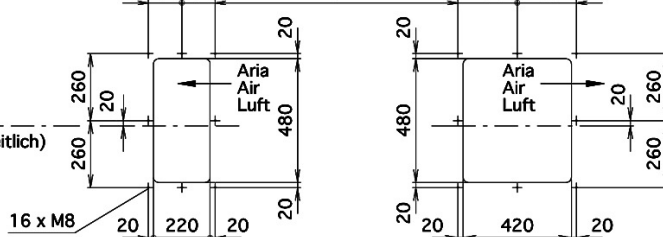


Protezione accessori  
Accessories protection  
Zubehörschutz

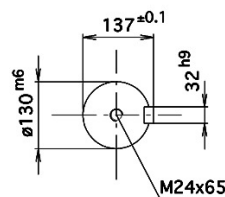
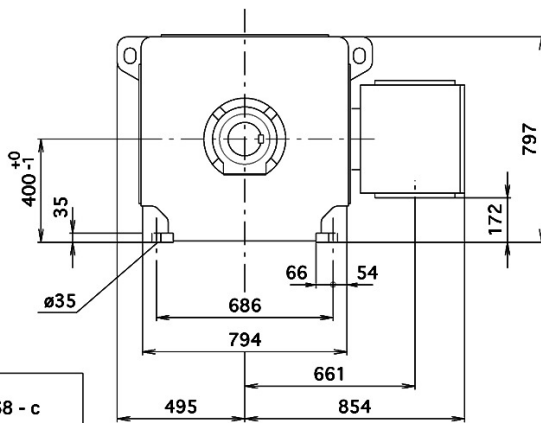
Supporto accessori  
Accessories support  
Zubehörträger



Pianta bocche laterale  
Air openings dimensions (side)  
Abmessungen der luftöffnungen (seitlich)



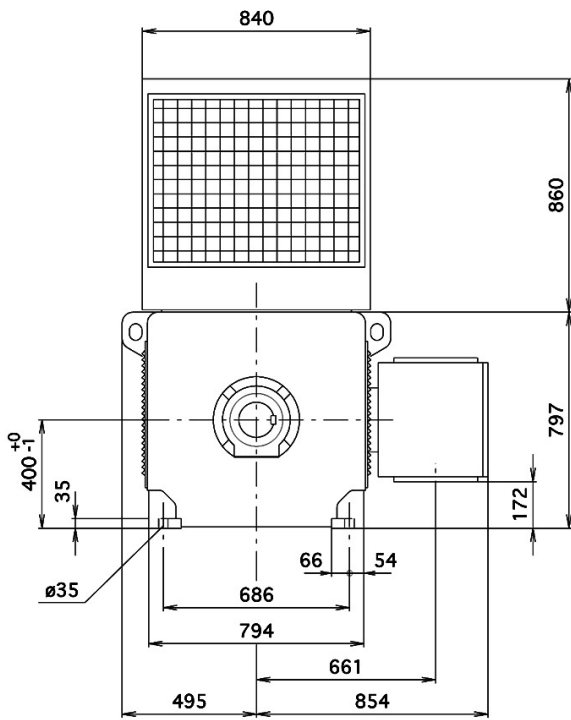
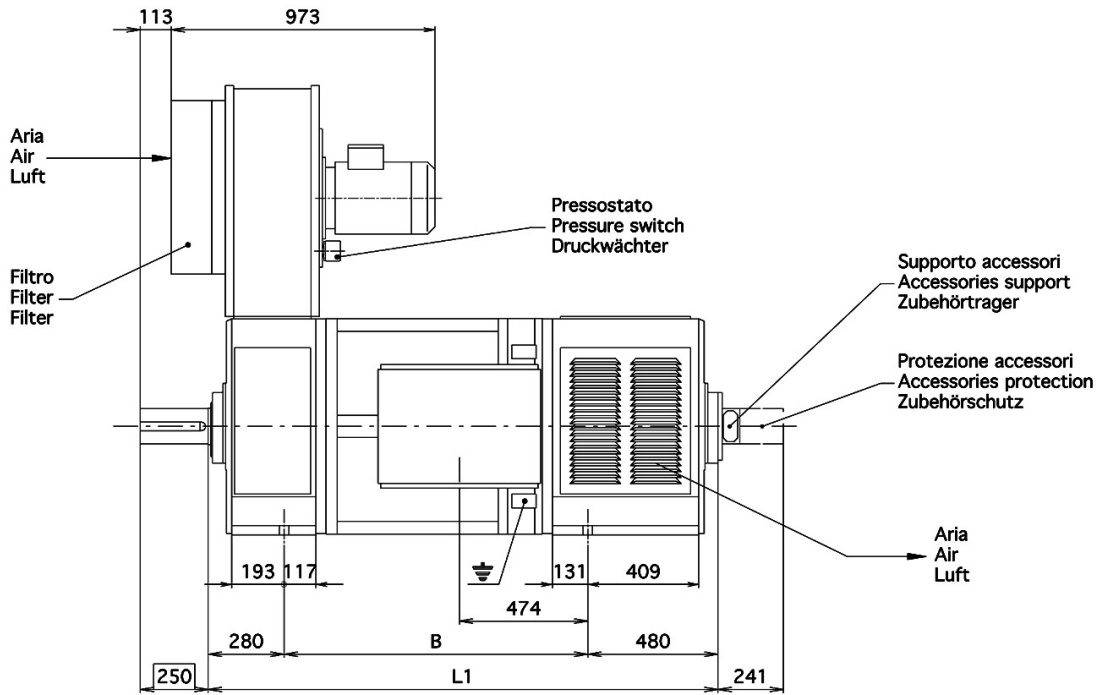
Estremità d'albero  
Shaft extension  
Wellenende



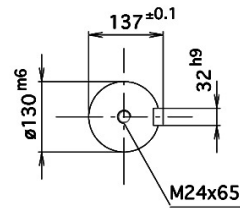
Quote senza indic. di tolleranza  
Dimensions without tolerance UNI ISO 2768 - c  
Abmessungen ohne toleranzangabe

Grandezza Size Baugröße	B	L1	C
M	1120	1880	942
L	1200	1960	1022
P	1290	2050	1112

# GH400 IM1001 - IP23 - IC06



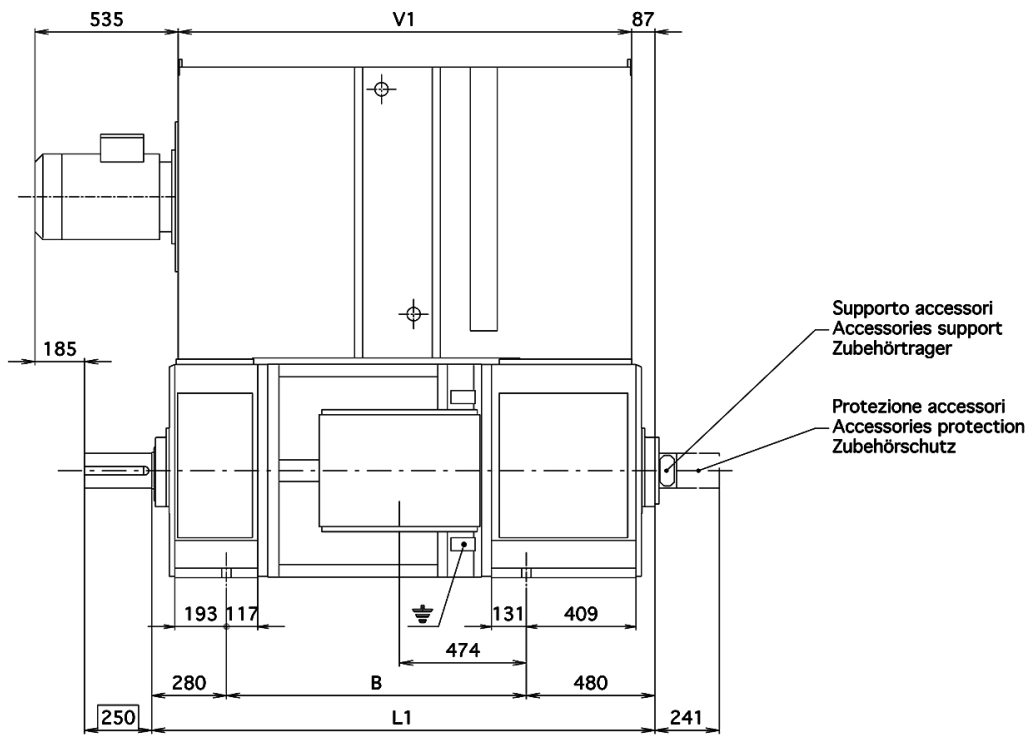
Estremità d'albero  
Shaft extension  
Wellenende



Quote senza indic. di tolleranza  
Dimensions without tolerance UNI ISO 2768 - c  
Abmessungen ohne toleranzangabe

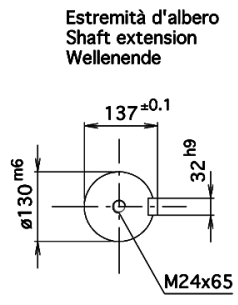
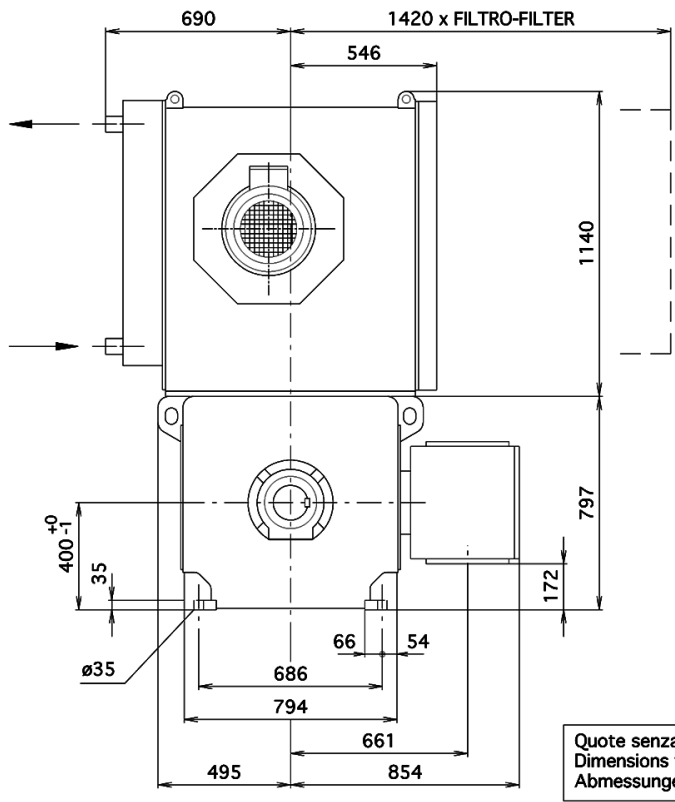
Grandezza Size Baugröße	B	L1
M	1120	1880
L	1200	1960
P	1290	2050

# GH400 IM1001 - IP54 - IC86W



Supporto accessori  
Accessories support  
Zubehörträger

Protezione accessori  
Accessories protection  
Zubehörschutz



Quote senza indic. di tolleranza  
Dimensions without tolerance    UNI ISO 2768 - c  
Abmessungen ohne toleranzangabe

Grandezza Size Baugröße	B	L1	V1
M	1120	1880	1693
L	1200	1960	1773
P	1290	2050	1863

## GH 400 K

### DATI TECNICI TECHNICAL DATA TECHNISCHE DATEN

GRANDEZZA  SIZE  BAUGRÖßE	MASSA  MASS  GEWICHT  [kg]	MOMENTO DI INERZIA  MOMENT OF INERTIA  TRÄGHEITS MOMENT  [kg m <sup>2</sup> ]	POTENZA DI ECCITAZIONE  EXCITATION POWER  ERREGER LEISTUNG  [W]	COST. TEMPO ECCITAZIONE  FIELD TIME CONSTANT  ERREGUNGS KREISES  [s]	VELOCITA' MASSIMA  MAX. SPEED  DREHZAHL GRENZE  [giri/min] [rpm-U/min]	DATI DI VENTILAZIONE VENTILATION DATA BELÜFTUNG DATEN	
						PORTATA ARIA AIR FLOW LUFTMENGE [m <sup>3</sup> /min]	CADUTA DI PRESSIONE PRESSURE DROP DRUCKABFALL [Pa]
GH 400 MK	3650	31.5	5700	1.20	2000	180	1600
GH 400 LK	3950	34.5	6200	1.30	2000	180	1600
GH 400 PK	4300	38.5	6600	1.40	1900	180	1600

#### TIPO DI CUSCINETTI - BEARINGS TYPE - LAGERTYP

FORMA COSTRUTTIVA MOUNTING ARRANGEMENT  BAUFORM	LATO ACCOPPIAMENTO DRIVE END ANTRIEBSSEITE		LATO OPP. ACCOPPIAMENTO OPPOSITE DRIVE END NICHTANTRIEBSSEITE
	GIUNTO COUPLING DIREKTANTRIEB	PULEGGIA PULLEY RIEMENANTRIEB	
B3 - B5	NU228ECM C3	NU228ECM C3	6228 C3
V1 - V3	6228 C3	NU228ECM C3	7228 B

#### ELETTOVENTILATORE - MOTOR-DRIVEN BLOWER - FREMDLÜFTER (IC 06)

Peso indicativo del ventilatore - Motor-driven blower weight - Gewicht der fremdlüfter: 160 kg  
 Potenza del motore asincr. - Induction motor power - Nennleistung der Antriebsmotoren: 7.5 kW (50 Hz)  
 9.2 kW (60 Hz)

#### SCAMBIATORE DI CALORE ARIA-ACQUA - AIR-TO-WATER HEAT EXCHANGER LUFT/WASSER-WÄRMETAUSCHER (IC 86W)

Peso indicativo dello scambiatore di calore - Heat exchanger weight - Gewicht der  
 Luft/Wasser-Wärmetauscher: 550 kg  
 Potenza del motore asincr. - Induction motor power - Nennleistung der Antriebsmotoren: 15.0 kW(50 Hz)  
 15.0 kW(60 Hz)



**INDICE****CONTENTS****INHALTSVERZEICHNIS**

	<i>Pagina</i>		<i>Page</i>		<i>Seite</i>
<b>Riduzione della potenza in diseccitazione</b>	3	<b>Derating for field weakening operation</b>	3	<b>Leistungsreduzierung bei Feldschwächung</b>	3
<b>Prestazioni dei motori compensati</b>		<b>Performance of compensated motors</b>		<b>HöchstLeistungen der kompensierte Motoren</b>	
GH 450 MK	4	GH 450 MK	4	GH 450 MK	4
GH 450 LK	7	GH 450 LK	7	GH 450 LK	7
GH 450 PK	10	GH 450 PK	10	GH 450 PK	10
GH 450 XK	13	GH 450 XK	13	GH 450 XK	13
GH 450 YK	16	GH 450 YK	16	GH 450 YK	16
<b>Dimensioni di ingombro</b>		<b>Overall dimensions</b>		<b>MassBlatt</b>	
GH 450 IM1001-IP44-IC37	19	GH 450 IM1001-IP44-IC37	19	GH 450 IM1001-IP44-IC37	19
GH 450 IM1001-IP23-IC06	20	GH 450 IM1001-IP23-IC06	20	GH 450 IM1001-IP23-IC06	20
GH 450 IM1001-IP54-IC86W	21	GH 450 IM1001-IP54-IC86W	21	GH 450 IM1001-IP54-IC86W	21
<b>Dati tecnici</b>	22	<b>Technical data</b>	22	<b>Technische daten</b>	22

**VALIDITÀ DEL CATALOGO**

ANSALDO si riserva di modificare senza preavviso le informazioni contenute nel presente catalogo.

**CATALOGUE VALIDITY**

Information given in this catalogue is subject to modification by ANSALDO without notice.

**GÜLTIGKEIT DES KATALOGS**

Die Informationen, die in diesem Katalog enthalten sind, können ohne vorherige Benachrichtigung von ANSALDO abgeändert werden.

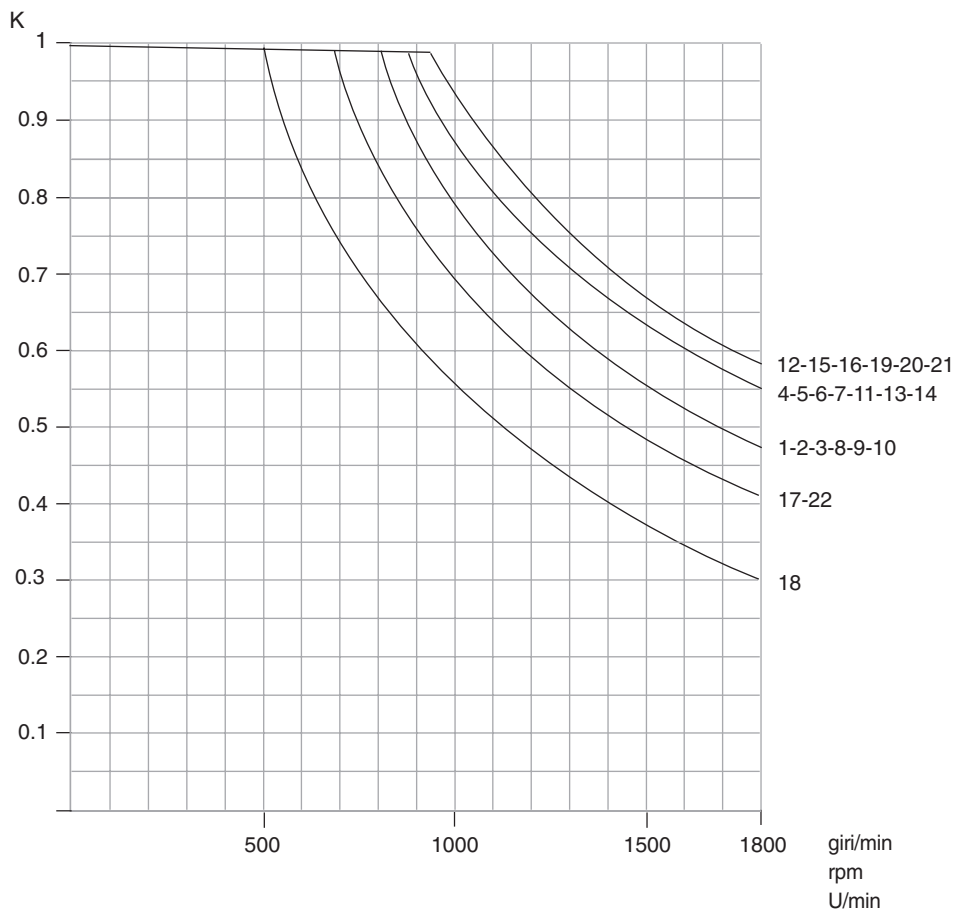




# GH 450 K

## RIDUZIONE DELLA POTENZA IN DISECCITAZIONE DERATING FOR FIELD WEAKENING OPERATION LEISTUNGSREDUZIERUNG BEI FELDSCHWÄCHUNG

**GH 450 K (compensata - compensated - kompensiert)**  
[ 180% sovraccarico - overload - überlast ]



Potenza disponibile  $P = K \times P$  tabella    Allowable power output  $P = K \times P$  table    Verfügbare Leistung  $P = K \times P$  table

per/for/für	GH 450 MK	$K = K \times 1.55$
	GH 450 LK	$K = K \times 1.40$
	GH 450 PK	$K = K \times 1.25$
	GH 450 XK	$K = K \times 1.10$
	GH 450 YK	$K = K \times 1$

Per  $K \geq 1$  niente declassamento

For  $K \geq 1$  no derating

Für  $K \geq 1$  keine Leistungsreduzierung

## GH 450 MK

Potenza di eccitazione - Excitation power - Erregerleistung: 5300 W  
 Costante tempo eccit. - Field time constant - Zeitkonstante des Erregungskreises: 1.5 s  
 Massa del motore - Motor mass - Motorgewicht: 4990 kg  
 Momento di inerzia - Moment of inertia - Trägheitsmoment: 38 kg m<sup>2</sup>

**Circuito di armatura  
 Armature circuit  
 Ankerkreis**

Codice avvolgim. Winding code Wicklungscode	Velocità base (giri/min) alla tensione Rated speed (rpm) at armature voltage Nenn-drehzahl (U/min) bei Ankerspannung						Potenza resa Rated output Nennleistung kW	Corrente nominale Armature current Nennstrom A	Rendimento Efficiency Wirkungsgrad %	Induttanza satura Saturated inductance Gesättigte Induktivität mH	Resistenza a 115 °C Resistance at 115 °C Widerstand bei 115 °C Ω
	420 V	460 V	520 V	600 V	700 V	800 V					
1	730	800	910	1070			751 829 942 1090	1940	92.2 92.9 93.4 94.0	0.22	0.011
2	690	760	860	1000			724 799 908 1045	1870 1870 1870 1855	92.2 92.9 93.4 93.9	0.25	0.012
3	600	670	760	880	1050		654 721 820 953 1110	1700 1700 1700 1700 1685	91.6 92.2 92.7 93.4 94.2	0.32	0.015
4	570	630	720	840	980		626 692 786 914 1073	1630	91.4 92.2 92.7 93.4 94.2	0.35	0.016
5	550	610	690	810	950		606 668 760 883 1038	1578	91.4 92.0 92.6 93.3 94.0	0.38	0.017
6	510	570	640	750	880	1010	563 620 706 822 964 1108	1470	91.2 91.7 92.4 93.2 93.7 94.2	0.44	0.019
7	470	520	590	690	810	940	516 571 650 759 893 1027	1370	89.7 90.6 91.3 92.3 93.1 93.7	0.50	0.024
8	440	490	560	650	760	880	473 524 597 697 819 942	1260	89.4 90.4 91.2 92.2 92.8 93.5	0.57	0.026

## GH 450 MK

Potenza di eccitazione - Excitation power - Erregerleistung: 5300 W  
 Costante tempo eccit. - Field time constant - Zeitkonstante des Erregungskreises: 1.5 s  
 Massa del motore - Motor mass - Motorgewicht: 4990 kg  
 Momento di inerzia - Moment of inertia - Trägheitsmoment: 38 kg m<sup>2</sup>

Circuito di armatura  
 Armature circuit  
 Ankerkreis

Codice avvolgim. Winding code Wicklungscode	Velocità base (giri/min) alla tensione Rated speed (rpm) at armature voltage Nenn-drehzahl (U/min) bei Ankerspannung						Potenza resa Rated output Nennleistung kW	Corrente nominale Armature current Nennstrom A	Rendimento Efficiency Wirkungsgrad %	Induttanza satura Saturated inductance Gesättigte Induktivität mH	Resistenza a 115 °C Resistance at 115 °C Widerstand bei 115 °C Ω
	420 V	460 V	520 V	600 V	700 V	800 V					
9	420	460	520	610	720	830	441 489 557 648 764 880	1176	89.3 90.4 91.1 91.9 92.8 93.5	0.64	0.029
10	390	430	490	580	680	780	426 471 537 628 739 851	1140	89.0 89.8 90.6 91.8 92.6 93.3	0.71	0.032
11	370	410	470	550	650	750	407 451 515 602 709 817	1094	88.6 89.6 90.6 91.7 92.6 93.3	0.78	0.034
12	340	380	430	510	600	690	374 414 473 554 654 754	1016	87.6 88.6 89.5 90.9 91.9 92.8	0.91	0.040
13	320	360	410	480	560	650	343 384 435 509 602 696	940	86.9 88.8 89.1 90.2 91.5 92.5	1.01	0.047
14	300	340	380	450	530	610	319 353 405 474 561 649	878	86.5 87.4 88.7 90.0 91.3 92.2	1.14	0.052
15	290	320	370	430	510	590	309 343 393 461 546 630	862	85.3 86.5 87.7 89.1 90.5 91.3	1.22	0.059
16	270	300	340	400	470	550	282 313 360 422 500 577	792	84.7 85.9 87.4 88.8 90.1 91.1	1.39	0.067

## GH 450 MK

Potenza di eccitazione - Excitation power - Erregerleistung: 5300 W  
 Costante tempo eccit. - Field time constant - Zeitkonstante des Erregungskreises: 1.5 s  
 Massa del motore - Motor mass - Motorgewicht: 4990 kg  
 Momento di inerzia - Moment of inertia - Trägheitsmoment: 38 kg m<sup>2</sup>

**Circuito di armatura**  
**Armature circuit**  
**Ankerkreis**

Codice avvolgim. Winding code Wicklungscode	Velocità base (giri/min) alla tensione Rated speed (rpm) at armature voltage Nenn-drehzahl (U/min) bei Ankerspannung						Potenza resa Rated output Nennleistung kW	Corrente nominale Armature current Nennstrom A	Rendimento Efficiency Wirkungsgrad %	Induttanza satura Saturated inductance Gesättigte Induktivität mH	Resistenza a 115 °C Resistance at 115 °C Widerstand bei 115 °C Ω
	420 V	460 V	520 V	600 V	700 V	800 V					
17	250	290	330	380	460		276 306 351 412 487	775	84.8 85.8 87.1 88.6 89.8	1.58	0.067
18	230	260	300	350	420		255 284 324 381 451	720	84.3 85.7 86.5 88.2 89.5	1.82	0.076
19	210	240	280	320	380	450	230 257 296 349 416 482	675	81.1 82.8 84.3 86.1 88.0 89.3	2.07	0.100
20	200	220	260	300	360	410	214 240 276 325 387 449	630	80.9 82.8 84.2 85.9 87.7 89.1	2.34	0.108
21	190	210	240	280	340	390	197 220 253 298 356 412	580	80.9 82.5 83.8 85.6 87.7 88.8	2.63	0.117
22		200	230	270	320	370	210 241 285 341 397	560	81.5 82.8 84.8 87.0 88.6	2.94	0.130

## GH 450 LK

Potenza di eccitazione - Excitation power - Erregerleistung: 6000 W  
 Costante tempo eccit. - Field time constant - Zeitkonstante des Erregungskreises: 1.95 s  
 Massa del motore - Motor mass - Motorgewicht: 5250 kg  
 Momento di inerzia - Moment of inertia - Trägheitsmoment: 43 kg m<sup>2</sup>

Circuito di armatura  
 Armature circuit  
 Ankerkreis

Codice avvolgim. Winding code Wicklungscode	Velocità base (giri/min) alla tensione Rated speed (rpm) at armature voltage Nenn-drehzahl (U/min) bei Ankerspannung						Potenza resa Rated output Nennleistung kW	Corrente nominale Armature current Nennstrom A	Rendimento Efficiency Wirkungsgrad %	Induttanza satura Saturated inductance Gesättigte Induktivität mH	Resistenza a 115 °C Resistance at 115 °C Widerstand bei 115 °C Ω
	420 V	460 V	520 V	600 V	700 V	800 V					
1	650	720	820	950			750	1940	92.0	0.24	0.011
							827	1940	92.7		
							940	1940	93.2		
							1080	1920	93.8		
2	610	680	770	890			722	1870	92.0	0.27	0.012
							797	1870	92.7		
							906	1870	93.2		
							1040	1850	93.8		
3	540	600	680	790	930		652	1700	91.3	0.34	0.016
							720	1700	92.0		
							817	1700	92.5		
							950	1700	93.2		
							1106	1680	94.1		
4	510	560	640	750	880		625	1630	91.3	0.37	0.017
							690		92.0		
							784		92.5		
							912		93.2		
							1072	94.0			
5	490	540	620	720	840		605	1578	91.3	0.40	0.018
							666		91.8		
							758		92.4		
							881		93.1		
							1036	93.8			
6	460	500	570	670	780	900	562	1470	91.0	0.46	0.020
							619		91.5		
							705		92.2		
							820		93.0		
							962	93.5			
							1106	94.0			
7	420	460	530	620	730	840	514	1370	89.3	0.53	0.026
							568		90.1		
							648		91.0		
							756		92.0		
							891	93.0			
							1025	93.5			
8	390	440	500	580	680	790	472	1260	89.2	0.60	0.028
							524		90.4		
							596		91.0		
							696		92.1		
							817	92.6			
							940	93.3			

## GH 450 LK

Potenza di eccitazione - Excitation power - Erregerleistung: 6000 W  
 Costante tempo eccit. - Field time constant - Zeitkonstante des Erregungskreises: 1.95 s  
 Massa del motore - Motor mass - Motorgewicht: 5250 kg  
 Momento di inerzia - Moment of inertia - Trägheitsmoment: 43 kg m<sup>2</sup>

**Circuito di armatura**  
**Armature circuit**  
**Ankerkreis**

Codice avvolgim. Winding code Wicklungscode	Velocità base (giri/min) alla tensione Rated speed (rpm) at armature voltage Nenn-drehzahl (U/min) bei Ankerspannung						Potenza resa Rated output Nennleistung kW	Corrente nominale Armature current Nennstrom A	Rendimento Efficiency Wirkungsgrad %	Induttanza satura Saturated inductance Gesättigte Induktivität mH	Resistenza a 115 °C Resistance at 115 °C Widerstand bei 115 °C Ω
	420 V	460 V	520 V	600 V	700 V	800V					
9	370	410	470	550	640	740	440 488 555 647 762 878	1176	89.1 90.2 90.8 91.7 92.6 93.3	0.67	0.032
10	350	390	440	510	610	700	425 470 536 626 737 849	1140	88.8 89.7 90.4 91.5 92.4 93.1	0.75	0.033
11	330	370	420	490	580	670	407 450 514 600 707 815	1094	88.6 89.4 90.4 91.4 92.3 93.1	0.82	0.035
12	300	340	390	450	530	620	373 413 472 552 652 752	1016	87.4 88.4 89.3 90.6 91.7 92.5	0.96	0.043
13	290	320	360	430	500	580	342 383 434 508 600 694	940	86.6 88.5 88.9 90.1 91.2 92.3	1.07	0.050
14	270	300	340	400	470	550	318 352 404 473 560 646	878	86.2 87.2 88.5 89.8 91.1 92.0	1.20	0.054
15	260	290	330	380	450	520	308 342 392 460 544 628	862	85.0 86.3 87.5 88.9 90.2 91.1	1.29	0.062
16	240	270	300	360	420	590	281 312 359 421 500 576	792	84.5 85.6 87.2 88.6 90.1 90.9	1.47	0.071

## GH 450 LK

Potenza di eccitazione - Excitation power - Erregerleistung: 6000 W  
 Costante tempo eccit. - Field time constant - Zeitkonstante des Erregungskreises: 1.95 s  
 Massa del motore - Motor mass - Motorgewicht: 5250 kg  
 Momento di inerzia - Moment of inertia - Trägheitsmoment: 43 kg m<sup>2</sup>

Circuito di armatura  
 Armature circuit  
 Ankerkreis

Codice avvolgim. Winding code Wicklungscode	Velocità base (giri/min) alla tensione Rated speed (rpm) at armature voltage Nenn-drehzahl (U/min) bei Ankerspannung						Potenza resa Rated output Nennleistung kW	Corrente nominale Armature current Nennstrom A	Rendimento Efficiency Wirkungsgrad %	Induttanza satura Saturated inductance Gesättigte Induktivität mH	Resistenza a 115 °C Resistance at 115 °C Widerstand bei 115 °C Ω
	420 V	460 V	520 V	600 V	700 V	800 V					
17	230	250	290	340	410		275 305 350 411 486	775	84.5 85.6 86.8 88.4 89.6	1.66	0.071
18	210	230	270	310	370		254 283 323 380 450	720	84.0 85.4 86.3 88.0 89.3	1.91	0.082
19	190	210	250	290	340	400	229 256 295 348 414 480	675	80.8 82.4 84.0 85.9 87.6 88.9	2.18	0.107
20		200	230	270	320	370	240 275 324 386 448	630	82.2 83.9 85.7 87.5 88.9	2.47	0.116
21		190	210	250	300	350	220 252 298 355 411	580	82.5 83.6 85.6 87.4 88.6	2.77	0.128
22			200	240	280	330	240 284 340 395	560	82.4 84.5 86.7 88.2	3.09	0.140

## GH 450 PK

Potenza di eccitazione - Excitation power - Erregerleistung: 6500 W  
 Costante tempo eccit. - Field time constant - Zeitkonstante des Erregungskreises: 2.0 s  
 Massa del motore - Motor mass - Motorgewicht: 5550 kg  
 Momento di inerzia - Moment of inertia - Trägheitsmoment: 49 kg m<sup>2</sup>

**Circuito di armatura**  
**Armature circuit**  
**Ankerkreis**

Codice avvolgim. Winding code Wicklungscode	Velocità base (giri/min) alla tensione Rated speed (rpm) at armature voltage Nenn-drehzahl (U/min) bei Ankerspannung						Potenza resa Rated output Nennleistung kW	Corrente nominale Armature current Nennstrom A	Rendimento Efficiency Wirkungsgrad %	Induttanza satura Saturated inductance Gesättigte Induktivität mH	Resistenza a 115 °C Resistance at 115 °C Widerstand bei 115 °C Ω
	420 V	460 V	520 V	600 V	700 V	800 V					
1	580	640	720	840			749	1940	91.9	0.25	0.012
							826	1940	92.6		
							940	1940	93.2		
							1080	1920	93.8		
2	540	600	680	790			717	1860	91.8	0.28	0.013
							792	1860	92.6		
							900	1860	93.1		
							1040	1850	93.7		
3	480	530	600	700	830		650	1700	90.7	0.35	0.016
							718	1700	91.7		
							817	1700	92.5		
							953	1700	93.4		
4	450	500	570	670	800		620	1630	90.6	0.39	0.018
							687		91.6		
							781		92.1		
							909		92.9		
5	430	480	550	640	750		600	1578	90.5	0.43	0.019
							663		91.3		
							755		92.0		
							880		92.9		
6	410	450	510	590	700	800	560	1470	90.7	0.49	0.021
							616		91.1		
							702		91.8		
							818		92.7		
7	370	410	470	550	650	740	514	1370	89.3	0.56	0.027
							564		89.5		
							645		90.6		
							754		91.7		
8	350	380	440	510	610	700	471	1260	89.0	0.64	0.030
							519		89.5		
							593		90.5		
							692		91.5		
							816		92.5		
							940		93.3		



## GH 450 PK

Potenza di eccitazione - Excitation power - Erregerleistung: 6500 W  
 Costante tempo eccit. - Field time constant - Zeitkonstante des Erregungskreises: 2.0 s  
 Massa del motore - Motor mass - Motorgewicht: 5550 kg  
 Momento di inerzia - Moment of inertia - Trägheitsmoment: 49 kg m<sup>2</sup>

Circuito di armatura  
 Armature circuit  
 Ankerkreis

Codice avvolgim. Winding code Wicklungscode	Velocità base (giri/min) alla tensione Rated speed (rpm) at armature voltage Nenn-drehzahl (U/min) bei Ankerspannung						Potenza resa Rated output Nennleistung kW	Corrente nominale Armature current Nennstrom A	Rendimento Efficiency Wirkungsgrad %	Induttanza satura Saturated inductance Gesättigte Induktivität mH	Resistenza a 115 °C Resistance at 115 °C Widerstand bei 115 °C Ω
	420 V	460 V	520 V	600 V	700 V	800 V					
9	320	360	410	480	570	660	438 482 552 644 760 876	1176	88.7 89.1 90.3 91.3 92.3 93.1	0.71	0.033
10	310	340	390	460	540	620	423 465 533 623 736 847	1140	88.3 88.7 89.9 91.1 92.2 92.9	0.80	0.036
11	300	330	370	440	510	590	405 445 511 598 705 813	1094	88.1 88.5 89.8 91.1 92.1 92.9	0.87	0.039
12	270	300	340	400	470	550	371 410 470 549 650 750	1016	86.9 87.7 89.0 90.0 91.4 92.3	1.01	0.047
13	250	280	320	380	450	520	342 376 433 506 598 692	941	86.5 86.9 88.5 89.7 90.8 91.9	1.13	0.052
14	240	270	300	360	420	490	318 350 402 471 557 644	878	86.2 86.7 88.0 89.4 90.6 91.7	1.27	0.058
15	230	250	290	340	400	460	306 337 389 457 541 626	862	84.5 85.0 86.8 88.3 89.7 90.8	1.36	0.067
16	210	230	270	320	380	430	279 308 356 418 496 574	792	83.9 84.5 86.4 88.0 89.5 90.6	1.56	0.075

## GH 450 PK

Potenza di eccitazione - Excitation power - Erregerleistung: 6500 W  
 Costante tempo eccit. - Field time constant - Zeitkonstante des Erregungskreises: 2.0 s  
 Massa del motore - Motor mass - Motorgewicht: 5550 kg  
 Momento di inerzia - Moment of inertia - Trägheitsmoment: 49 kg m<sup>2</sup>

**Circuito di armatura**  
**Armature circuit**  
**Ankerkreis**

Codice avvolgim. Winding code Wicklungscode	Velocità base (giri/min) alla tensione Rated speed (rpm) at armature voltage Nenn-drehzahl (U/min) bei Ankerspannung						Potenza resa Rated output Nennleistung kW	Corrente nominale Armature current Nennstrom A	Rendimento Efficiency Wirkungsgrad %	Induttanza satura Saturated inductance Gesättigte Induktivität mH	Resistenza a 115 °C Resistance at 115 °C Widerstand bei 115 °C Ω
	420 V	460 V	520 V	600 V	700 V	800 V					
17	200	220	260	300	360		273 300 348 409 485	775	83.9 84.2 86.4 88.0 89.4	1.76	0.076
18		200	240	280	330		277 321 378 449	720	83.6 85.7 87.5 89.1	2.03	0.087
19		190	220	260	310	350	251 292 346 411 478	675	80.8 83.2 85.4 87.0 88.5	2.31	0.114
20			200	240	280	330	272 321 383 446	630	83.0 84.9 86.8 88.5	2.62	0.124
21			190	220	260	310	249 295 353 410	580	82.6 84.8 86.9 88.4	2.94	0.133
22				210	250	290	282 337 392	560	83.9 86.0 87.5	3.28	0.150

## GH 450 XK

Potenza di eccitazione - Excitation power - Erregerleistung: 7000 W  
 Costante tempo eccit. - Field time constant - Zeitkonstante des Erregungskreises: 2.05 s  
 Massa del motore - Motor mass - Motorgewicht: 5920 kg  
 Momento di inerzia - Moment of inertia - Trägheitsmoment: 55 kg m<sup>2</sup>

Circuito di armatura  
 Armature circuit  
 Ankerkreis

Codice avvolgim. Winding code Wicklungscode	Velocità base (giri/min) alla tensione Rated speed (rpm) at armature voltage Nenn-drehzahl (U/min) bei Ankerspannung						Potenza resa Rated output Nennleistung kW	Corrente nominale Armature current Nennstrom A	Rendimento Efficiency Wirkungsgrad %	Induttanza satura Saturated inductance Gesättigte Induktivität mH	Resistenza a 115 °C Resistance at 115 °C Widerstand bei 115 °C Ω
	420 V	460 V	520 V	600 V	700 V	800 V					
1	510	560	640	750			740	1920	91.6	0.27	0.013
							816		92.4		
							928		92.9		
							1072		93.8		
2	480	530	600	700			709	1850	91.2	0.30	0.014
							783		92.0		
							892		92.7		
							1037		93.4		
3	420	460	530	620	740		646	1700	90.5	0.39	0.018
							715		91.4		
							815		92.2		
							950		93.1		
							1100		93.8		
4	400	440	500	590	690		610	1610	90.2	0.44	0.019
							676		91.3		
							769		91.9		
							895		92.7		
							1053		93.4		
5	380	420	480	560	660		596	1578	89.9	0.45	0.021
							659		90.8		
							752		91.6		
							876		92.5		
							1032		93.4		
6	350	390	450	520	610	710	551	1460	89.9	0.52	0.023
							610		90.8		
							695		91.5		
							810		92.5		
							952		93.2		
							1095		93.8		
7	330	360	410	480	570	660	505	1360	88.4	0.60	0.030
							558		89.2		
							637		90.1		
							745		91.3		
							877		92.1		
							1012		93.0		
8	310	340	390	450	530	620	462	1250	88.0	0.68	0.032
							513		89.2		
							585		90.0		
							683		91.1		
							806		92.1		
							928		92.8		

## GH 450 XK

Potenza di eccitazione - Excitation power - Erregerleistung: 7000 W  
 Costante tempo eccit. - Field time constant - Zeitkonstante des Erregungskreises: 2.05 s  
 Massa del motore - Motor mass - Motorgewicht: 5920 kg  
 Momento di inerzia - Moment of inertia - Trägheitsmoment: 55 kg m<sup>2</sup>

**Circuito di armatura**  
**Armature circuit**  
**Ankerkreis**

Codice avvolgim. Winding code Wicklungscode	Velocità base (giri/min) alla tensione Rated speed (rpm) at armature voltage Nenn-drehzahl (U/min) bei Ankerspannung						Potenza resa Rated output Nennleistung kW	Corrente nominale Armature current Nennstrom A	Rendimento Efficiency Wirkungsgrad %	Induttanza satura Saturated inductance Gesättigte Induktivität mH	Resistenza a 115 °C Resistance at 115 °C Widerstand bei 115 °C Ω
	420 V	460 V	520 V	600 V	700 V	800 V					
9	290	320	360	430	500	580	428	1160	87.8	0.76	0.035
							473		88.6		
							541		89.7		
							632		90.8		
							746		91.9		
							860		92.7		
10	270	300	340	400	470	550	415	1130	87.4	0.85	0.038
							460		88.5		
							526		89.5		
							615		90.7		
							726		91.8		
							836		92.5		
11	260	290	330	380	450	520	396	1080	87.3	0.93	0.041
							440		88.6		
							502		89.4		
							587		90.6		
							693		91.7		
							798		92.4		
12	240	260	300	350	420	480	361	1000	86.0	1.08	0.050
							400		87.0		
							459		88.3		
							538		89.7		
							636		90.9		
							734		91.8		
13	220	250	280	330	390	450	335	935	85.3	1.20	0.055
							370		86.0		
							426		87.6		
							500		89.1		
							591		90.3		
							683		91.3		
14	210	230	270	310	370	430	308	866	84.7	1.35	0.062
							342		85.9		
							383		87.3		
							461		88.7		
							546		90.1		
							632		91.2		
15	200	220	250	300	350	410	297	850	83.2	1.45	0.070
							329		84.1		
							380		86.0		
							447		87.6		
							530		89.1		
							614		90.3		
16	180	200	240	280	330	380	272	780	83.0	1.66	0.081
							301		83.9		
							347		85.6		
							408		87.2		
							485		88.8		
							562		90.1		

## GH 450 XK

Potenza di eccitazione - Excitation power - Erregerleistung: 7000 W  
 Costante tempo eccit. - Field time constant - Zeitkonstante des Erregungskreises: 2.05 s  
 Massa del motore - Motor mass - Motorgewicht: 5920 kg  
 Momento di inerzia - Moment of inertia - Trägheitsmoment: 55 kg m<sup>2</sup>

Circuito di armatura  
 Armature circuit  
 Ankerkreis

Codice avvolgim. Winding code Wicklungscode	Velocità base (giri/min) alla tensione Rated speed (rpm) at armature voltage Nenn-drehzahl (U/min) bei Ankerspannung						Potenza resa Rated output Nennleistung kW	Corrente nominale Armature current Nennstrom A	Rendimento Efficiency Wirkungsgrad %	Induttanza satura Saturated inductance Gesättigte Induktivität mH	Resistenza a 115 °C Resistance at 115 °C Widerstand bei 115 °C Ω
	420 V	460 V	520 V	600 V	700 V	800 V					
17		190	220	260	310		300 345 405 482	775	84.2 85.6 87.1 88.8	1.88	0.081
18			210	250	290		318 375 445	720	84.9 86.8 88.3	2.16	0.093
19			190	220	270	310	288 340 408 474	675	82.1 84.0 86.3 87.8	2.46	0.120
20				210	250	290	313 374 435	620	84.1 86.1 87.7	2.78	0.130
21				190	230	270	287 343 398	570	83.9 86.0 87.3	3.13	0.142
22					220	250	334 389	560	85.2 86.8	3.49	0.160

## GH 450 YK

Potenza di eccitazione - Excitation power - Erregerleistung: 7500 W  
 Costante tempo eccit. - Field time constant - Zeitkonstante des Erregungskreises: 2.10 s  
 Massa del motore - Motor mass - Motorgewicht: 6350 kg  
 Momento di inerzia - Moment of inertia - Trägheitsmoment: 62 kg m<sup>2</sup>

**Circuito di armatura**  
**Armature circuit**  
**Ankerkreis**

Codice avvolgim. Winding code Wicklungscode	Velocità base (giri/min) alla tensione Rated speed (rpm) at armature voltage Nenn-drehzahl (U/min) bei Ankerspannung						Potenza resa Rated output Nennleistung kW	Corrente nominale Armature current Nennstrom A	Rendimento Efficiency Wirkungsgrad %	Induttanza satura Saturated inductance Gesättigte Induktivität mH	Resistenza a 115 °C Resistance at 115 °C Widerstand bei 115 °C Ω
	420 V	460 V	520 V	600 V	700 V	800 V					
1	450	500	570	660			731 808 920 1069	1910	91.2 92.0 92.6 93.3	0.28	0.014
2	420	470	530	620			700 772 879 1023	1830	91.1 91.7 92.4 93.2	0.32	0.015
3	370	410	470	550	640		636 703 802 935 1100	1680	90.1 91.0 91.8 92.8 93.5	0.42	0.0185
4	350	390	450	520	610		608 672 766 890 1050	1610	89.9 90.8 91.5 92.3 93.1	0.47	0.020
5	340	380	430	500	590		586 648 740 862 1016	1560	88.4 90.3 91.2 92.0 93.0	0.48	0.022
6	310	350	400	460	540	630	534 595 681 794 936 1079	1440	88.3 89.8 90.9 91.9 92.9 93.4	0.56	0.025
7	290	320	370	430	500	580	493 546 625 730 861 993	1340	87.6 88.6 89.7 90.8 91.8 92.6	0.64	0.032
8	270	300	340	400	470	540	456 505 577 675 797 918	1240	87.6 88.5 89.5 90.7 91.8 92.5	0.72	0.035

## GH 450 YK

Potenza di eccitazione - Excitation power - Erregerleistung: 7500 W  
 Costante tempo eccit. - Field time constant - Zeitkonstante des Erregungskreises: 2.10 s  
 Massa del motore - Motor mass - Motorgewicht: 6350 kg  
 Momento di inerzia - Moment of inertia - Trägheitsmoment: 62 kg m<sup>2</sup>

Circuito di armatura  
 Armature circuit  
 Ankerkreis

Codice avvolgim. Winding code Wicklungscode	Velocità base (giri/min) alla tensione Rated speed (rpm) at armature voltage Nenn-drehzahl (U/min) bei Ankerspannung						Potenza resa Rated output Nennleistung kW	Corrente nominale Armature current Nennstrom A	Rendimento Efficiency Wirkungsgrad %	Induttanza satura Saturated inductance Gesättigte Induktivität mH	Resistenza a 115 °C Resistance at 115 °C Widerstand bei 115 °C Ω
	420 V	460 V	520 V	600 V	700 V	800 V					
9	250	280	320	380	440	510	420 467 534 624 737 850	1150	87.0 88.3 89.3 90.4 91.6 92.4	0.81	0.039
10	240	270	300	360	420	480	408 453 517 605 715 826	1120	86.7 87.9 88.8 90.0 91.2 92.2	0.91	0.042
11	230	250	290	340	400	460	388 432 494 578 684 788	1070	86.3 87.8 88.8 90.0 91.3 92.0	0.99	0.045
12	210	230	270	310	370	430	354 394 451 529 626 724	990	85.1 86.5 87.6 89.1 90.3 91.4	1.15	0.054
13	200	220	250	290	350	400	326 360 416 488 580 670	920	84.4 85.1 87.0 88.4 90.0 91.0	1.28	0.062
14	180	200	230	280	330	380	304 336 388 455 540 624	860	84.2 84.9 86.8 88.2 89.7 90.7	1.44	0.068
15		190	220	260	310	360	322 372 438 521 603	840	83.3 85.2 86.9 88.6 89.7	1.55	0.077
16		180	210	240	290	340	295 339 400 475 551	770	83.3 84.7 86.6 88.1 89.4	1.77	0.088

## GH 450 YK

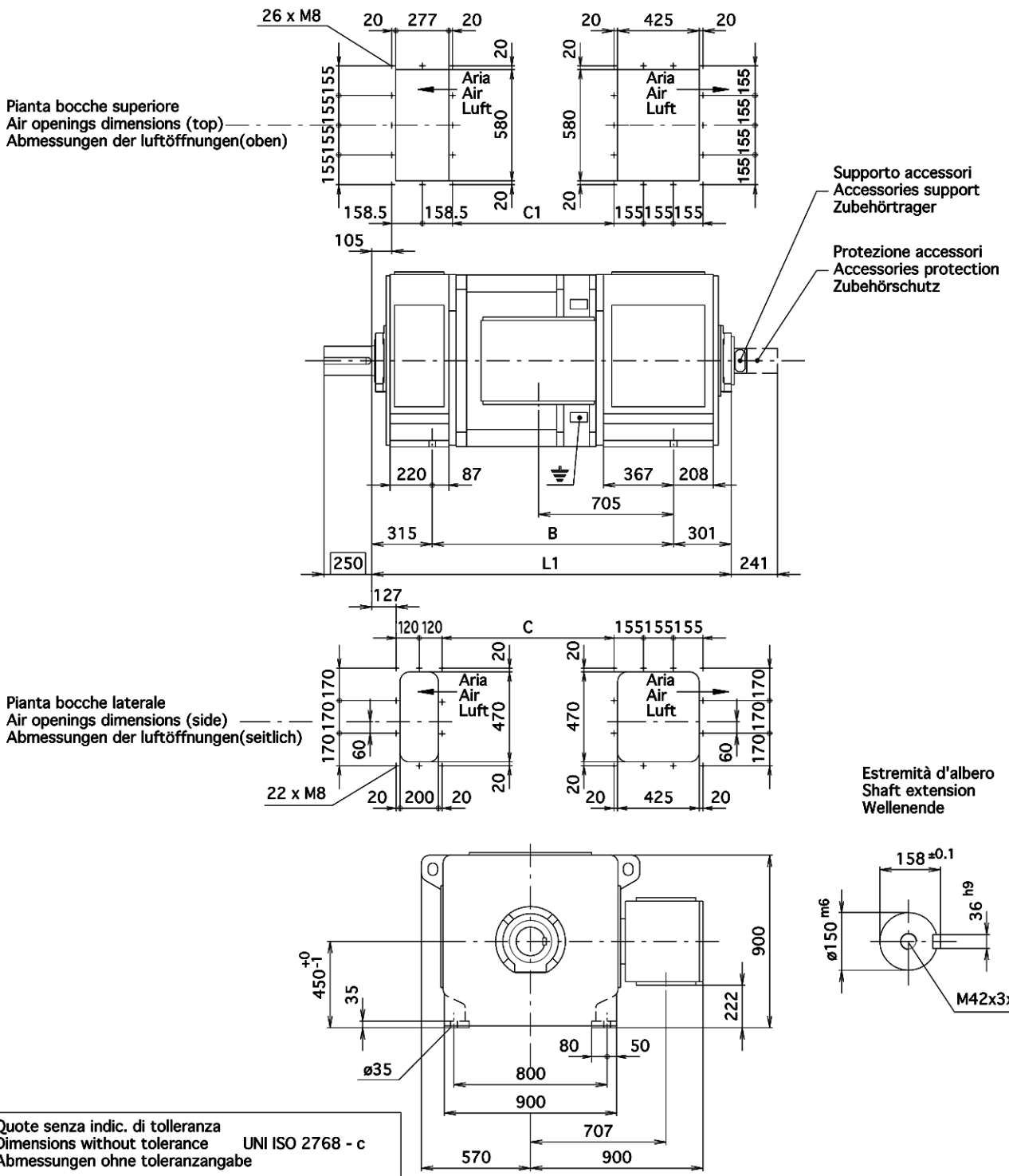
Potenza di eccitazione - Excitation power - Erregerleistung: 7500 W  
 Costante tempo eccit. - Field time constant - Zeitkonstante des Erregungskreises: 2.10 s  
 Massa del motore - Motor mass - Motorgewicht: 6350 kg  
 Momento di inerzia - Moment of inertia - Trägheitsmoment: 62 kg m<sup>2</sup>

**Circuito di armatura**  
**Armature circuit**  
**Ankerkreis**

Codice avvolgim. Winding code Wicklungscode	Velocità base (giri/min) alla tensione Rated speed (rpm) at armature voltage Nenn-drehzahl (U/min) bei Ankerspannung						Potenza resa Rated output Nennleistung kW	Corrente nominale Armature current Nennstrom A	Rendimento Efficiency Wirkungsgrad %	Induttanza satura Saturated inductance Gesättigte Induktivität mH	Resistenza a 115 °C Resistance at 115 °C Widerstand bei 115 °C Ω
	420 V	460 V	520 V	600 V	700 V	800 V					
17		180	200	240	280		291 335 395 470	760	83.2 84.7 86.6 88.3	2.00	0.090
18			190	220	260	300	310 366 436 507	710	84.0 85.9 87.7 89.3	2.30	0.100
19				200	240	270	326 389 453	650	83.6 85.5 87.1	2.63	0.130
20				180	220	250	305 365 425	610	83.3 85.5 87.1	2.97	0.140
21					200	240	340 396	570	85.2 86.8	3.34	0.152
22					190	220	325 380	550	84.4 86.4	3.73	0.172

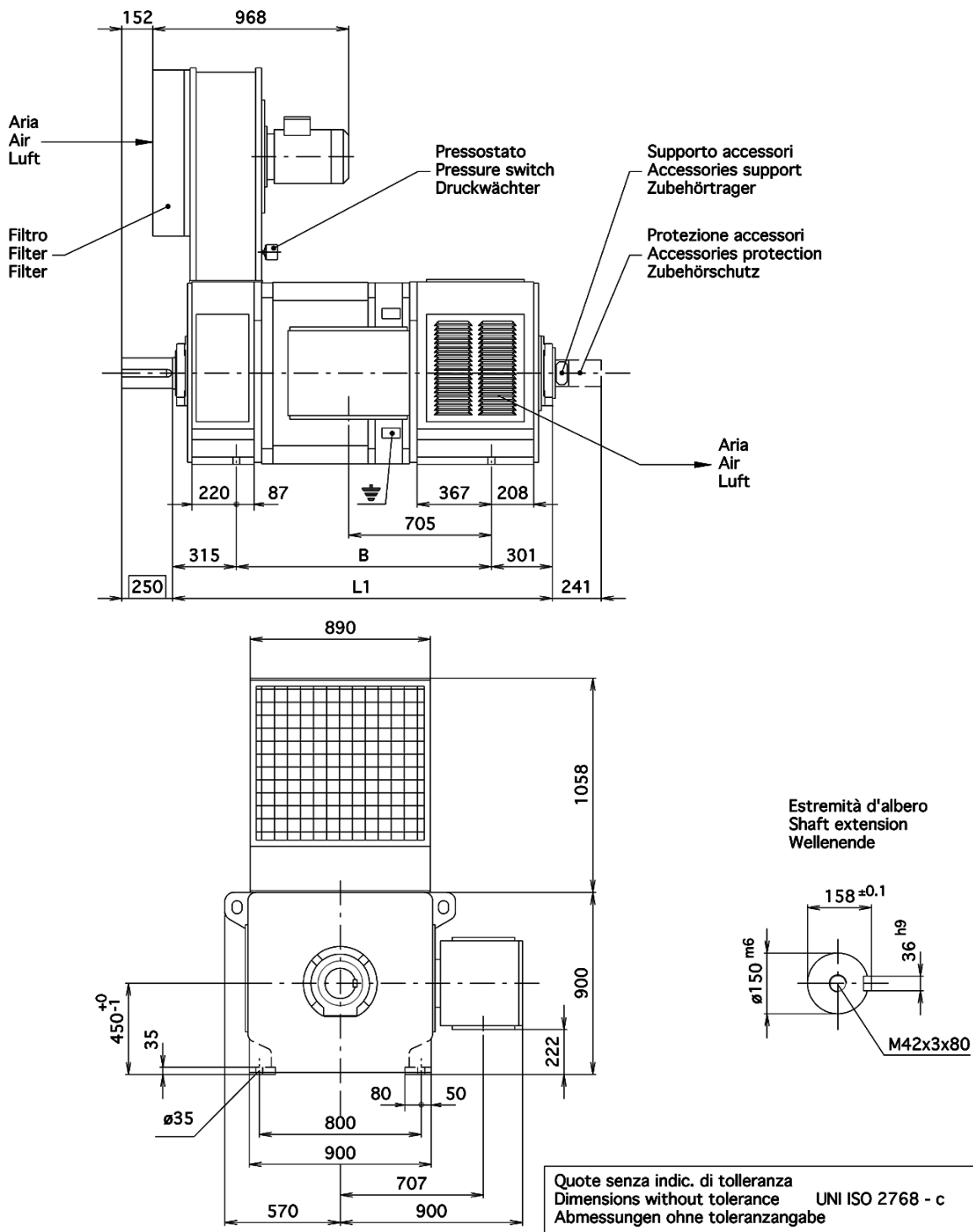


# GH450 IM1001 - IP44 - IC37



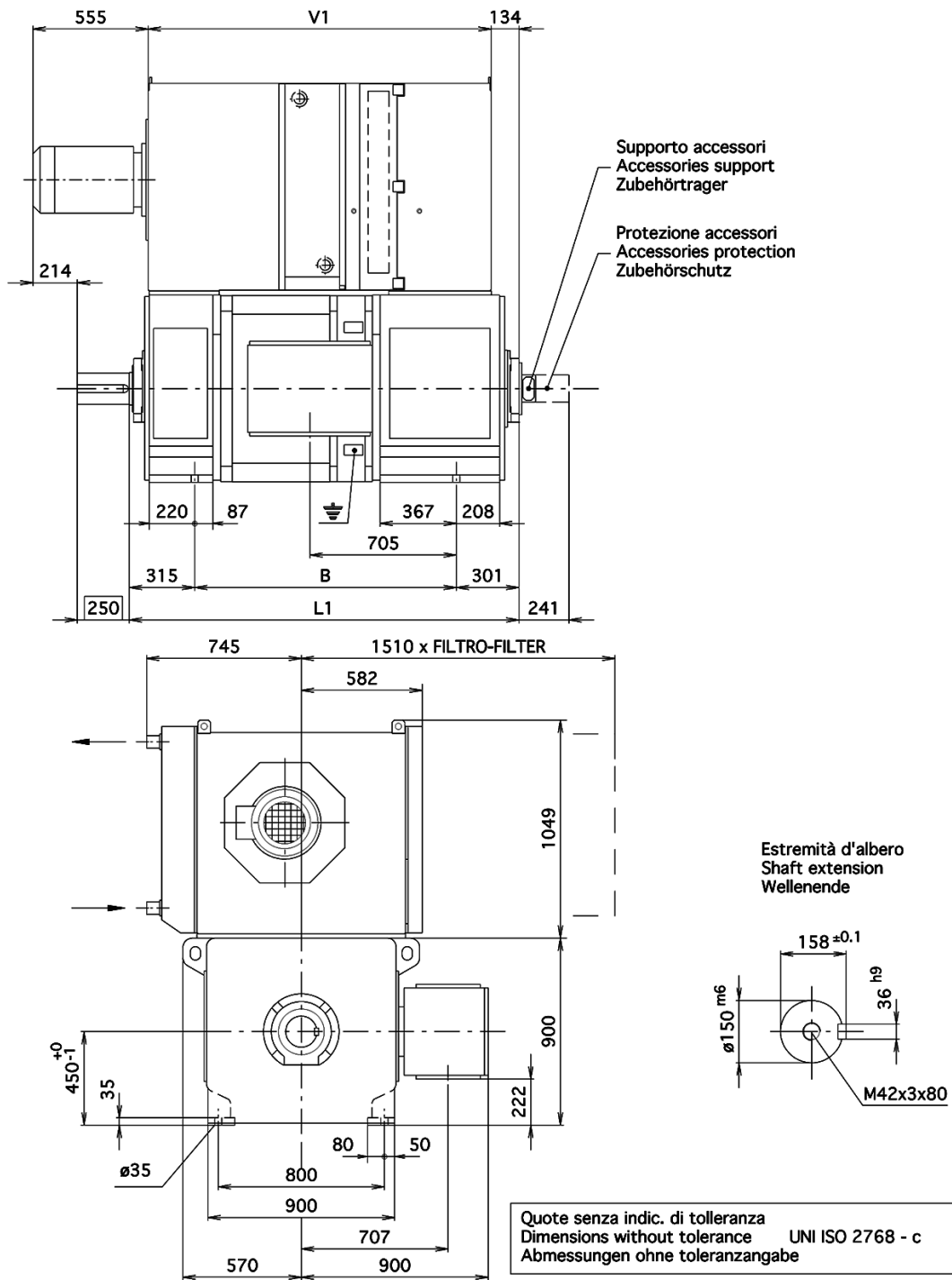
Grandezza Size Baugröße	B	L1	C	C1
M	1360	1976	996	941
L	1420	2036	1056	1001
P	1490	2106	1126	1071
X	1570	2186	1206	1151
Y	1660	2276	1296	1241

# GH450 IM1001 - IP23 - IC06



Grandezza Size Baugröße	B	L1
M	1360	1976
L	1420	2036
P	1490	2106
X	1570	2186
Y	1660	2276

# GH450 IM1001 - IP54 - IC86W



Grandezza Size Baugröße	B	L1	V1
M	1360	1976	1751
L	1420	2036	1811
P	1490	2106	1881
X	1570	2186	1961
Y	1660	2276	2051

## GH 450 K

### DATI TECNICI TECHNICAL DATA TECHNISCHE DATEN

GRANDEZZA  SIZE  BAUGRÖßE	MASSA  MASS  GEWICHT  [kg]	MOMENTO DI INERZIA  MOMENT OF INERTIA  TRÄGHEITS MOMENT  [kg m <sup>2</sup> ]	POTENZA DI ECCITAZIONE  EXCITATION POWER  ERREGER LEISTUNG  [W]	COST. TEMPO ECCITAZIONE  FIELD TIME CONSTANT  ERREGUNGS KREISES  [s]	VELOCITA' MASSIMA  MAX. SPEED  DREHZAHL GRENZE  [giri/min] [rpm-U/min]	DATI DI VENTILAZIONE VENTILATION DATA BELÜFTUNG DATEN	
						PORTATA ARIA AIR FLOW LUFTMENGE [m <sup>3</sup> /min]	CADUTA DI PRESSIONE PRESSURE DROP DRUCKABFALL [Pa]
GH 450 MK	4990	38	5300	1.50	1800	220	1250
GH 450 LK	5250	43	6000	1.95	1800	220	1250
GH 450 PK	5550	49	6500	2.00	1800	220	1250
GH 450 XK	5920	55	7000	2.05	1700	220	1250
GH 450 YK	6350	62	7500	2.10	1600	220	1250

#### TIPO DI CUSCINETTI - BEARINGS TYPE - LAGERTYP

FORMA COSTRUTTIVA MOUNTING ARRANGEMENT  BAUFORM	LATO ACCOPPIAMENTO DRIVE END ANTRIEBSSEITE		LATO OPP. ACCOPPIAMENTO OPPOSITE DRIVE END NICHTANTRIEBSSEITE
	GIUNTO COUPLING DIREKTANTRIEB	PULEGGIA PULLEY RIEMENANTRIEB	
B3 - B5	NU232ECM C3	NU232ECM C3	6232 MC3
V1 - V3	6232 MC3	NU232ECM C3	7232 BCB

#### ELETTOVENTILATORE - MOTOR-DRIVEN BLOWER - FREMDLÜFTER (IC 06)

Peso indicativo del ventilatore - Motor-driven blower weight - Gewicht der fremdlüfter: 240 kg  
 Potenza del motore asincr. - Induction motor power - Nennleistung der Antriebsmotoren: 9.2 kW (50 Hz)  
 11 kW (60 Hz)

#### SCAMBIATORE DI CALORE ARIA-ACQUA - AIR-TO-WATER HEAT EXCHANGER LUFT/WASSER-WÄRMETAUSCHER (IC 86W)

Peso indicativo dello scambiatore di calore - Heat exchanger weight - Gewicht der  
 Luft/Wasser-Wärmetauscher: 750 kg  
 Potenza del motore asincr. - Induction motor power - Nennleistung der Antriebsmotoren : 15 kW (50 Hz)  
 15 kW (60 Hz)