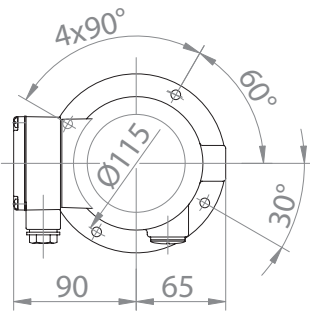
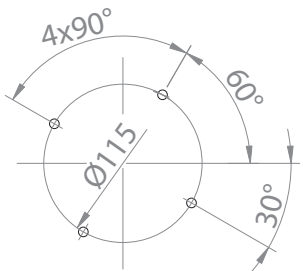
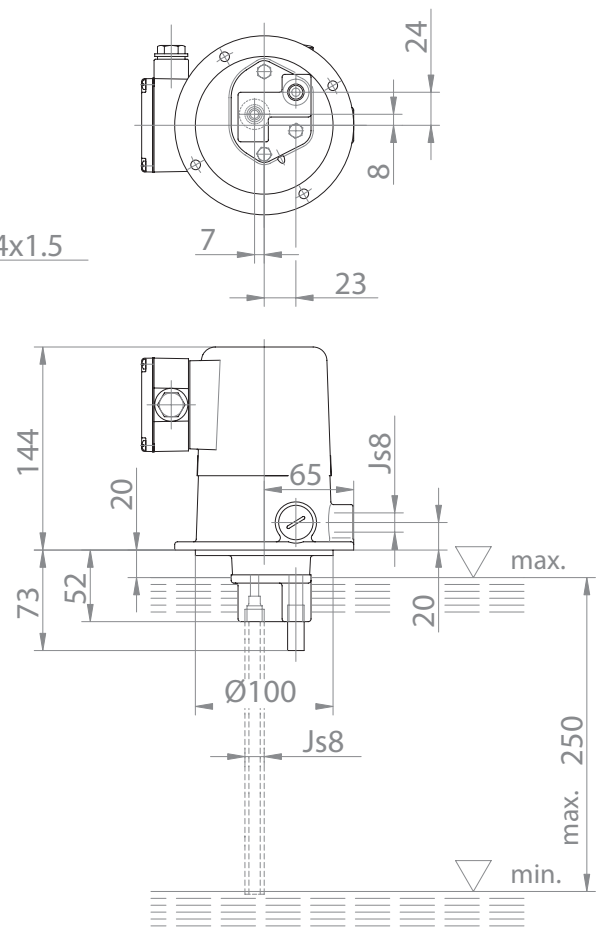


ZÁVIT PRO  
TRUBKU Js8

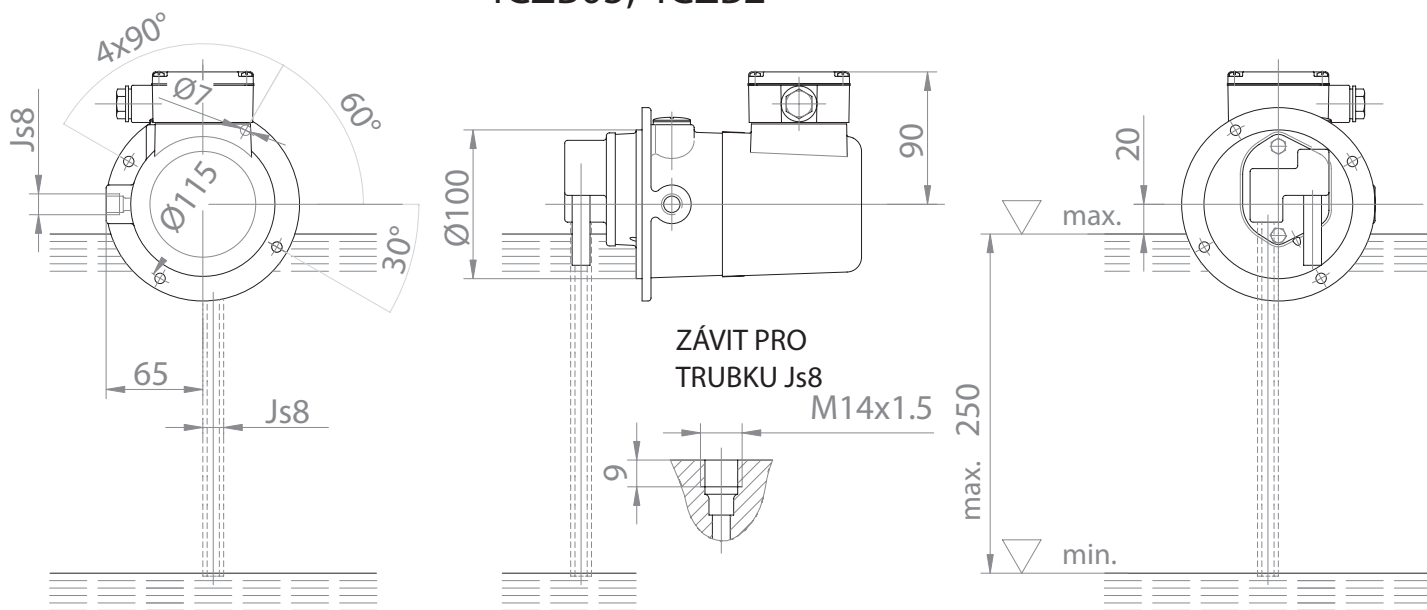
M14x1.5

4CZA05  
4CZA2

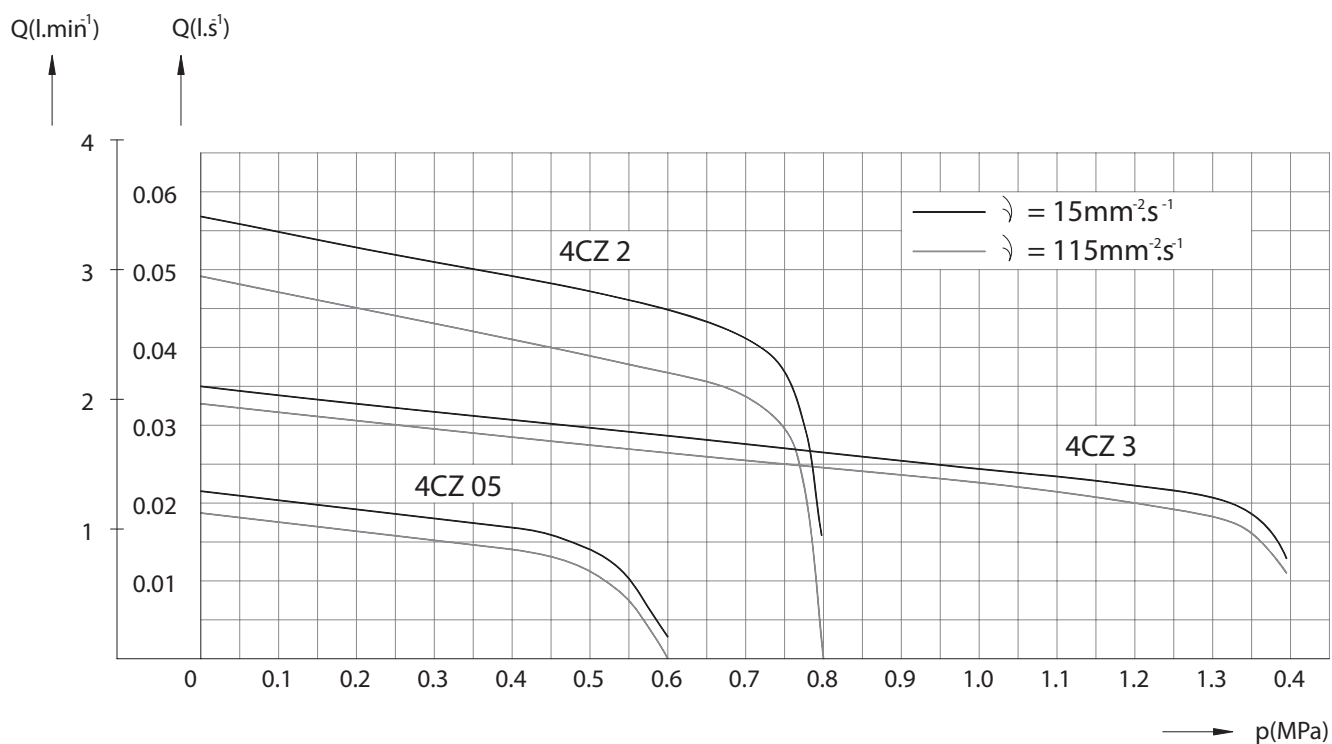


typ	Výtlak Pressure Forderhohe		Průtok Amount Forderst rom	Příkon Power Leistung	Proud Current strom		Jistící proud Assured current Sicherstrom	
	m	kPa			(při 400V)	A	(při 400V)	A
4CZA05-	30	300	0.9	0.09	0.26	0.31		
4CZB05-	30	300						
4CZA2-	50	500	2.4	0.12	0.29	0.35		
4CZB2-	50	500						
4CZA3-	120	1200	1.2	0.20	0.68	0.82		

## 4CZB05, 4CZB2



### Charakteristiky elektročerpadel 4CZ 05, 4CZ 2, 4CZ 3



#### Napětí a kmitočet

Standardní napětí: Y/D 380-440/220-254V  
500-575/288-332V  
1x230V

Na přání lze provést i jiná napětí.

Kmitočet: 50-60 Hz.

Krytí: IP54